

Metro-D 451x180mm - 30° ajustable - avec pot d'encastrement
36.73091-0000

Caractéristiques de l'armature

| | |
|---------------------------|--|
| Montage | Encastré de sol |
| Diffusion lumineuse | Indirect - réglable |
| Répartition lumineuse | règlable |
| Couverture pour armatures | Verre |
| Degré de protection | IP 67 |
| Charge maximale | charge de roulement de 5000 kg (avec pot d'encastrement) |
| T° | <75 ° |
| Matériel | Aluminium/Acier Inox |
| Finition | finition en noir mat Ral 9105 |
| Certifications | CE, ISO 9001 |



Caractéristiques électriques

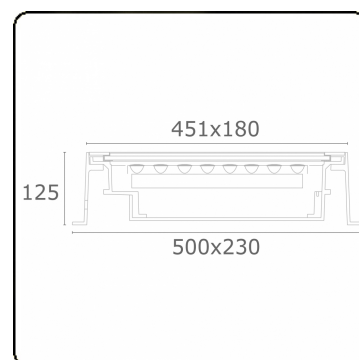
| | |
|-------------------|-----------------------------|
| Classe électrique | I |
| Alimentation | 230V |
| Ballast | Alimentation par le courant |

Caractéristiques des lampes

| | |
|-------------------------|------------------|
| Type de lampe | LED 3000K 32° |
| Wattage | 16x1W |
| Flux lumineux brut | 2016 |
| Luminaire puissance | 18W |
| Diffuseurs verre | vlak - claire |
| Nombre | 1 |
| Durée de vie module LED | L70/B50 > 60000h |
| Tolérance de couleur | MacAdam 3 |
| CRI | 80 |

Caractéristiques photométriques

| | |
|---------------|------------|
| Code flux CIE | 0 0 0 0 73 |
|---------------|------------|



Remarques

451x180mm - verre claire - bandes de led sont réglables individuellement jusqu'à 30°

ENERGY

Verrijgbaar op aanvraag.

Disponibile sur demande.

Available on request.

Auf Anfrage.

WXYZ
kWh/1000h

MULTILINE®

2019/2015