

Metro-D 100x100mm - 20° einstellbar - ohne Eingießgehäuse
36.20094-0000

Leuchtendaten

Montage	Bodeneinbau
Lichtaustritt	Indirekt - einstellbar
Lichtstärkeverteilung	einstellbar
Leuchten Abdeckung	Glas
Schutzgrad	IP 67
Maximale Belastung	1000 kg übergehbar (exklusive Eingießstopf)
T°	<75 °
Gehäuse	Aluminium/Edelstahl
Verarbeitung	Verarbeitung in matt schwarz RAL 9105
Prüfzeichen	CE, ISO 9001



Elektrische Eigenschaften

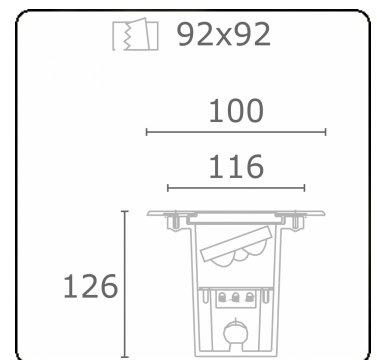
Schutzklasse	III
Einspeisung	24V DC

Lampeneigenschaften

Lamptyp	LED 4000K 32°
Wattleistung	3x1W
Brutto Lichtstrom	399
Lichtleistung Leuchte	4,2W
Abschirmglas	Flach - klar
Anzahl	1
Lebensdauer LED Modul	L70/B50 > 60000h
Farbtoleranz	MacAdam 3
CRI	80

Lichttechnische Daten

CIE Fluxcode	0 0 0 0 73
--------------	------------



Bemerkungen

100x100mm klares Glas 20° einstellbar

ENERGY

A ▶
B ▶ **Verkrijgbaar op aanvraag.**
C ▶ **Disponible sur demande.**
D ▶
E ▶ **Available on request.**
F ▶
G ▶ **Auf Anfrage.**

WXYZ
kWh/1000h

MULTILINE® 2019/2015