

Hideline 40 Direct - LRLB - 100mA - RAL
04.71254203-9999

Caractéristiques de l'armature

Montage	Suspendu
Diffusion lumineuse	Direct
Couverture pour armatures	Grille optique - noir mat
Degré de protection	IP 20
Matériel	Aluminium
Finition	Couleur RAL aux choix
Certifications	CE, ISO 9001



Caractéristiques électriques

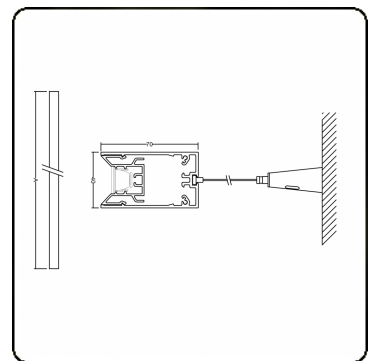
Classe électrique	I
Alimentation	230V
Ballast	Alimentation par le courant DALI/TD

Caractéristiques des lampes

Type de lampe	LED 3000K
Wattage	4,0W
Flux lumineux brut	7200
Luminaire puissance	44,0W
Nombre	10
Durée de vie module LED	L90/B50 > 50000h
Tolérance de couleur	MacAdam 3
CRI	>80

Caractéristiques photométriques

UGR	<19
Code flux CIE	99 99 100 99 81



Dimensions

A	2810 mm
---	---------

Remarques

Plafond

ENERGY

Verrijgbaar op aanvraag.

Disponibile sur demande.

Available on request.

Auf Anfrage.

WXYZ
kWh/1000h

MULTILINE®

2019/2015