

Rekta 30x110 Direkt/Indirekt - BAP - LO 400mA - RAL
04.13754103-9999

Leuchtendaten

| | |
|--------------------|----------------------------|
| Montage | Gependelt |
| Lichtaustritt | Direkt-Indirekt |
| Leuchten Abdeckung | Rasteroptik - Schwarz matt |
| Schutzgrad | IP 20 |
| Gehäuse | Aluminium |
| Verarbeitung | RAL Farbe nach Wahl |
| Prüfzeichen | CE, ISO 9001 |



Elektrische Eigenschaften

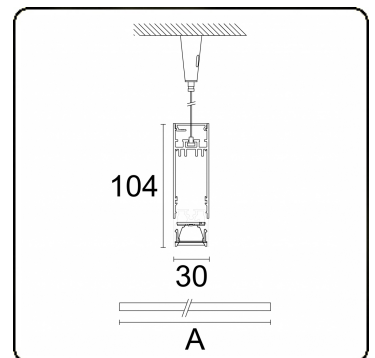
| | |
|----------------|--------------------------------|
| Schutzklasse | I |
| Einspeisung | 230V |
| Vorschaltgerät | Treiber/Stromgesteuert DALI/TD |

Lampeneigenschaften

| | |
|-----------------------|------------------|
| Lamptyp | LED 3000K |
| Wattleistung | 4,4W |
| Brutto Lichtstrom | 14760 |
| Lichtleistung Leuchte | 88,1W |
| Anzahl | 18 |
| Lebensdauer LED Modul | L80/B10 > 72000h |
| Farbtoleranz | MacAdam 3 |
| CRI | >80 |

Lichttechnische Daten

| | |
|-----------------------|------------------|
| UGR | <19 |
| CIE Fluxcode | 98 100 100 99 84 |
| CIE Fluxcode Indirekt | 00 00 00 00 67 |



Abmessungen

| | |
|---|---------|
| A | 2810 mm |
|---|---------|

Bemerkungen

Pendelleuchte - Direkt/Indirekt - LO 400mA - BAP raster - RAL

ENERGY

Verrijgbaar op aanvraag.

Disponible sur demande.

Available on request.

Auf Anfrage.

WXYZ
kWh/1000h

MULTILINE®

2019/2015