

Rekta 30x104 2.0 Direct/Indirect - LRLB - LO 400mA - RAL  
04.13754163-9999

**Armatuurgegevens**

Montage	Gependeld
Lichtuittreding	Direct-Indirect
Afscherming	LRLB optiek - mat zwart
Beschermingsgraad	IP 20
Behuizing	Aluminium
Afwerking	RAL kleur naar keuze
Keurmerken	CE, ISO 9001



**Elektrische Gegevens**

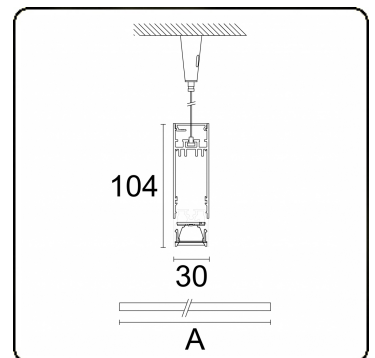
Veiligheidsklasse	I
Voeding	230V
Voorschakelapparaat	Stroomvoeding DALI/TD

**Lampgegevens**

Lamptype	LED 3000K
Wattage	4,4W
Bruto lichtstroom	9020
Armatuur vermogen	53,8W
Aantal	11
Levensduur LED module	L80/B10 > 72000h
Kleurtolerantie	MacAdam 3
CRI	>80

**Lichttechnische gegevens**

UGR	<19
CIE Fluxcode	98 100 100 99 84
CIE Fluxcode Indirect	00 00 00 00 67



**Afmetingen**

A	1690 mm
---	---------

**Opmerkingen**

Pendelarmatuur - Direct/Indirect - LO 400mA - LRLB - RAL

**ENERGY**

Verrijgbaar op aanvraag.

Disponible sur demande.

Available on request.

Auf Anfrage.

**WXYZ**  
kWh/1000h

**MULTILINE®**

2019/2015