

Grip T1 - Direct - satiné - 100mA - RAL  
06.43004224-9999

**Caractéristiques de l'armature**

Montage	Applique
Diffusion lumineuse	Direct
Couverture pour armatures	diffuseur satiné
Degré de protection	IP 20
Matériel	Aluminium
Finition	Couleur RAL aux choix
Certifications	CE, ISO 9001



**Caractéristiques électriques**

Classe électrique	I
Alimentation	230V
Ballast	Alimentation par le courant DALI/TD

**Caractéristiques des lampes**

Type de lampe	LED 4000K
Wattage	4,0W
Flux lumineux brut	1510
Luminaire puissance	8,8W
Nombre	2
Durée de vie module LED	L90/B50 > 50000h
Tolérance de couleur	MacAdam 3
CRI	>80

**Caractéristiques photométriques**

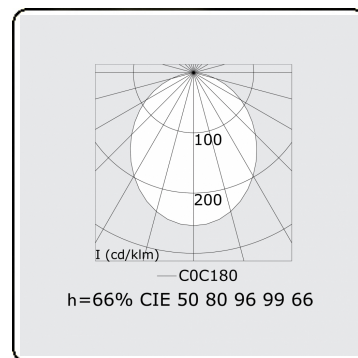
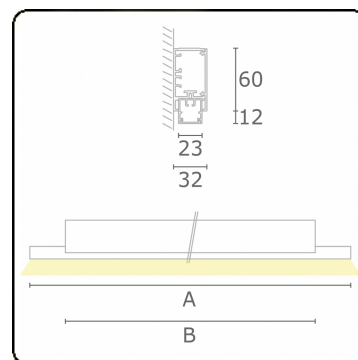
UGR	>19
Code flux CIE	50 80 96 99 66

**Dimensions**

A	570 mm
B	400 mm

**Remarques**

Applique



**ENERGY**

Verrijgbaar op aanvraag.

Disponible sur demande.

Available on request.

Auf Anfrage.

**WXYZ**  
kWh/1000h

**MULTILINE®**

2019/2015