

Snake - satiniert - HO 150mA - RAL
06.48004533-9999

Leuchtendaten

Montage	Wand
Lichtaustritt	Direkt
Leuchten Abdeckung	satinierte Abdeckung
Schutzgrad	IP 20
Gehäuse	Aluminium
Verarbeitung	RAL Farbe nach Wahl
Prüfzeichen	CE, ISO 9001



Elektrische Eigenschaften

Schutzklasse	I
Einspeisung	230V
Vorschaltgerät	Treiber/Stromgesteuert DALI/TD

Lampeneigenschaften

Lamptyp	LED 3000K
Wattleistung	3,2W
Brutto Lichtstrom	1920
Lichtleistung Leuchte	10,6W
Anzahl	3
Lebensdauer LED Modul	L80/B10 > 72000h
Farbtoleranz	MacAdam 3
CRI	>80

Lichttechnische Daten

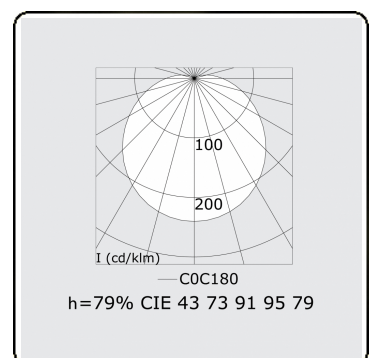
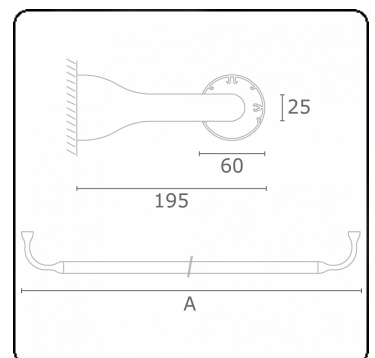
UGR	>19
CIE Fluxcode	43 73 91 95 79

Abmessungen

A	1230 mm
---	---------

Bemerkungen

Wandleuchte - direkt - HO 150mA satiniert - RAL



ENERGY

Verrijgbaar op aanvraag.

Disponible sur demande.

Available on request.

Auf Anfrage.

WXYZ
kWh/1000h

MULTILINE®

2019/2015