

Rekta 20 - LRLW - 75mA - RAL  
07.42040163-9999

**Caractéristiques de l'armature**

Montage	Encastré
Diffusion lumineuse	Direct
Couverture pour armatures	Grille optique - blanc mat
Degré de protection	IP 20
Matériel	Aluminium
Finition	Couleur RAL aux choix
Certifications	CE, ISO 9001



**Caractéristiques électriques**

Classe électrique	I
Alimentation	230V
Ballast	Alimentation par le courant

**Caractéristiques des lampes**

Type de lampe	LED 3000K
Wattage	3,0W
Flux lumineux brut	3300
Luminaire puissance	19,8W
Nombre	6
Durée de vie module LED	L90/B50 > 50000h
Tolérance de couleur	MacAdam 3
CRI	>80

**Caractéristiques photométriques**

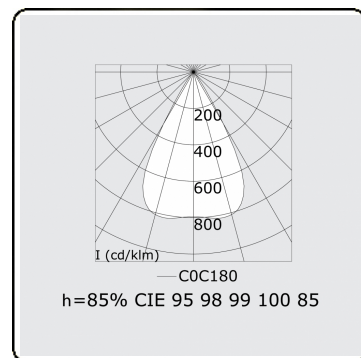
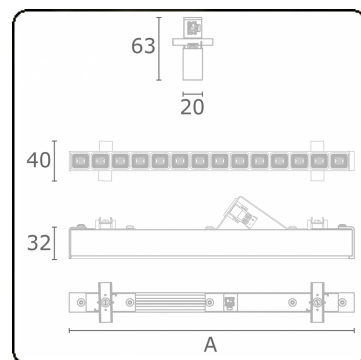
UGR	<19
Code flux CIE	96 98 99 100 85

**Dimensions**

A 1683 mm

**Remarques**

LRLW optiek - 75mA - RAL



**ENERGY**

Verrijgbaar op aanvraag.

Disponible sur demande.

Available on request.

Auf Anfrage.

**WXYZ**  
kWh/1000h

**MULTILINE®**

2019/2015