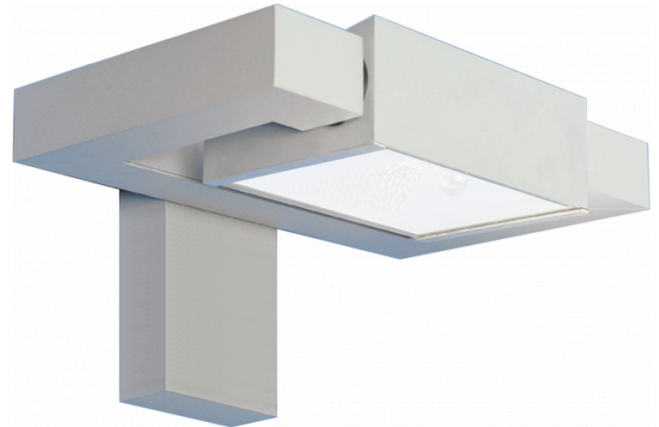


Vivace 7.2  
35.23793-9906

**Leuchtdaten**

Montage	Wand
Lichtaustritt	Direkt oder Indirekt
Leuchten Abdeckung	Glas
Schutzgrad	IP 54
Gehäuse	Aluminium
Verarbeitung	RAL 9006 weissaluminium struktur
Prüfzeichen	CE, ISO 9001



**Elektrische Eigenschaften**

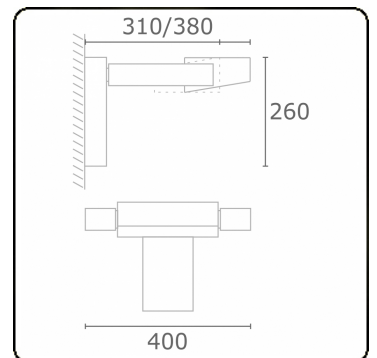
Schutzklasse	I
Einspeisung	230V
Vorschaltgerät	EVG

**Lampeneigenschaften**

Lamptyp	LED 3000K
Wattleistung	24W
Brutto Lichtstrom	2440
Lichtleistung Leuchte	29W
Anzahl	1
Lebensdauer LED Modul	L80/B10 = 50000h
Farbtoleranz	MacAdam 3
CRI	85

**Lichttechnische Daten**

CIE Fluxcode	53 83 97 99 73
--------------	----------------



**Bemerkungen**

TC-D und LED mit sandgestrahltem Glas, übrige Leuchtmittel mit klarem Glas

**ENERGY**

Verrijgbaar op aanvraag.

Disponible sur demande.

Available on request.

Auf Anfrage.

**WXYZ**  
kWh/1000h

**MULTILINE®**

2019/2015