

Spy-1 - Fuß - Höhe 450mm
35.11158-9905

Leuchtendaten

Montage	Boden
Lichtaustritt	Spot
Leuchten Abdeckung	Glas
Schutzgrad	IP 54
Gehäuse	Aluminium
Verarbeitung	RAL 9011 graphitschwarz struktur
Prüfzeichen	CE, ISO 9001

Elektrische Eigenschaften

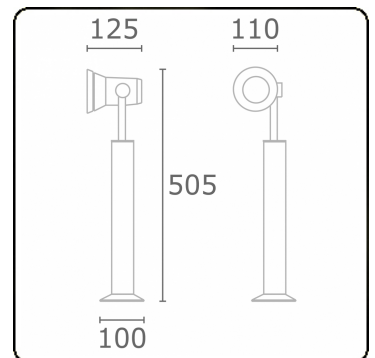
Schutzklasse	I
Einspeisung	230V
Vorschaltgerät	Treiber/Stromgesteuert

Lampeneigenschaften

Lamptyp	LED 4000K 8°
Wattleistung	3x1W
Brutto Lichtstrom	399
Lichtleistung Leuchte	4,2W
Anzahl	1
Lebensdauer LED Modul	L70/B50 > 60000h
Farbtoleranz	MacAdam 3
CRI	80

Lichttechnische Daten

CIE Fluxcode	95 97 99 100 75
--------------	-----------------



ENERGY

A
 Verkrijgbaar op aanvraag.
B
 Disponible sur demande.
C
D
 Available on request.
E
F
 Auf Anfrage.
G

WXYZ
kWh/1000h

MULTILINE® 2019/2015