

M1-E
35.14013-9906

Caractéristiques de l'armature

Montage	Fond
Diffusion lumineuse	Direct
Couverture pour armatures	diffuseur satiné
Degré de protection	IP 65
Matériel	Aluminium
Finition	RAL 9006 aluminium blanc texturé
Certifications	CE, ISO 9001

Caractéristiques électriques

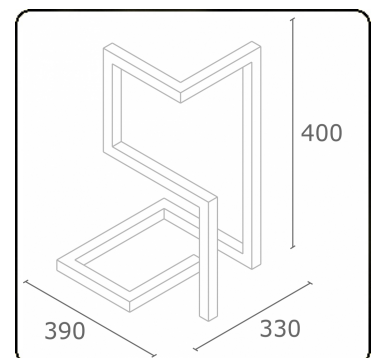
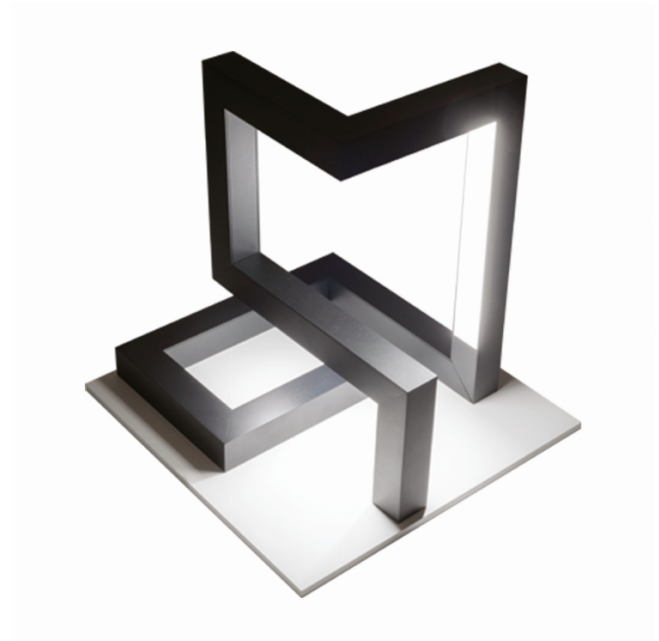
Classe électrique	I
Alimentation	230V
Ballast	Alimentation par le courant

Caractéristiques des lampes

Type de lampe	LED 3000K
Wattage	14,4W
Flux lumineux brut	1120
Luminaire puissance	15,8W
Nombre	1
Durée de vie module LED	L80/B10 = 30000h
Tolérance de couleur	MacAdam 3
CRI	80

Caractéristiques photométriques

Code flux CIE	49 80 96 100 66
---------------	-----------------



ENERGY

Verrijgbaar op aanvraag.

Disponible sur demande.

Available on request.

Auf Anfrage.

WXYZ
kWh/1000h

MULTILINE®

2019/2015