

Gardo-2
35.01293-9910

Armaturegegevens

Montage	Grond
Lichtuittreding	Direct
Afscherming	Glas
Beschermingsgraad	IP 54
Behuizing	Aluminium
Afwerking	RAL 9016 verkeerswit structuur
Keurmerken	CE, ISO 9001

Elektrische Gegevens

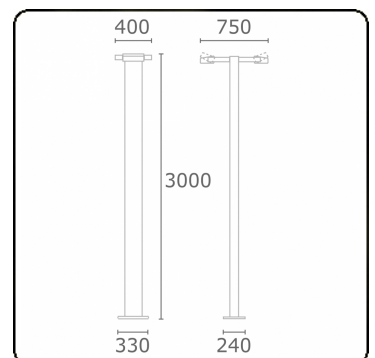
Veiligheidsklasse	I
Voeding	230V
Voorschakelapparaat	Stroomvoeding

Lampgegevens

Lamptype	LED 3000K
Wattage	24W
Bruto lichtstroom	4880
Armatuur vermogen	2x29W
Aantal	2
Levensduur LED module	L80/B10 = 50000h
Kleurtolerantie	MacAdam 3
CRI	85

Lichttechnische gegevens

CIE Fluxcode	53 83 97 99 73
--------------	----------------



Opmerkingen

inclusief aansluitdeur met zekering - TC-D en LED met gezandstraald glas, andere lichtbronnen met helder glas

ENERGY

Verrijgbaar op aanvraag.

Disponible sur demande.

Available on request.

Auf Anfrage.

WXYZ
kWh/1000h

MULTILINE®

2019/2015