

Arcoo
35.15005-9910

Caractéristiques de l'armature

Montage	Applique
Diffusion lumineuse	Diffus
Couverture pour armatures	diffuseur satiné
Degré de protection	IP 65
Matériel	Aluminium
Finition	RAL 9016 blanc signalisation texturé
Certifications	CE, ISO 9001

Caractéristiques électriques

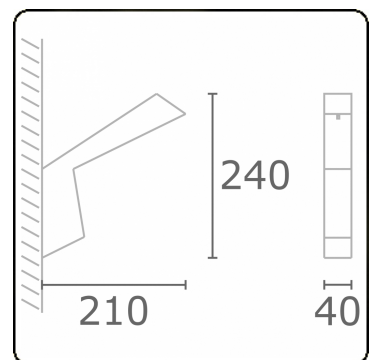
Classe électrique	I
Alimentation	230V
Ballast	Alimentation 24V DC

Caractéristiques des lampes

Type de lampe	LED 3000K
Wattage	4,3W
Flux lumineux brut	320
Luminaire puissance	6W
Nombre	1
Durée de vie module LED	L70/B10 > 50000h
Tolérance de couleur	MacAdam 4
CRI	80

Caractéristiques photométriques

Code flux CIE	42 72 90 94 58
---------------	----------------



Remarques

Applique

ENERGY

Verrijgbaar op aanvraag.

Disponible sur demande.

Available on request.

Auf Anfrage.

WXYZ
kWh/1000h

MULTILINE®

2019/2015