

**Annoo**  
35.16000-9910

**Caractéristiques de l'armature**

Montage	Fond
Diffusion lumineuse	Diffus
Couverture pour armatures	diffuseur satiné
Degré de protection	IP 65
Matériel	Aluminium
Finition	RAL 9016 blanc signalisation texturé
Certifications	CE, ISO 9001

**Caractéristiques électriques**

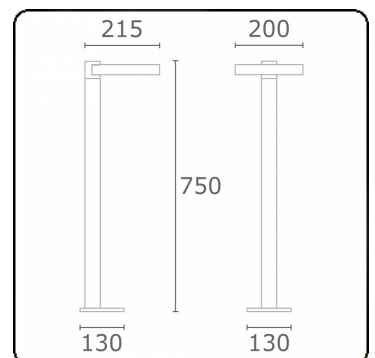
Classe électrique	I
Alimentation	230V

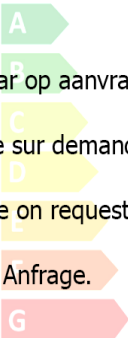

**Caractéristiques des lampes**

Type de lampe	LED 3000K
Wattage	10W
Luminaire puissance	10W
Luminaire flux lumineux	460
Nombre	1
Durée de vie module LED	L80/B10 = 50000h
Tolérance de couleur	MacAdam 3
CRI	80

**Caractéristiques photométriques**

Code flux CIE	12 35 66 50 100
---------------	-----------------



**ENERGY**  

Verrijgbaar op aanvraag.

Disponibile sur demande.

Available on request.

Auf Anfrage.

**WXYZ**  
kWh/1000h

**MULTILINE®**

2019/2015