

Rekta 30 SAPP - TBL - LO 500mA - Secours - 2 luminaires - RAL
07.23121274-9999

Caractéristiques de l'armature

Montage	Encastré
Diffusion lumineuse	Direct
Couverture pour armatures	grille TBL
Degré de protection	IP 20
Matériel	Aluminium
Finition	Couleur RAL aux choix
Certifications	CE, ISO 9001

Caractéristiques électriques

Classe électrique	I
Alimentation	230V
Ballast	Alimentation par le courant
module de sécurité	1 heure autonomie

Caractéristiques des lampes

Type de lampe	LED 4000K
Wattage	5,6W
Flux lumineux brut	2 x 7455
Luminaire puissance	86,8W
Nombre	2 x 7
Durée de vie module LED	L80/B10 > 72000h
Tolérance de couleur	MacAdam 3
CRI	>80

Caractéristiques photométriques

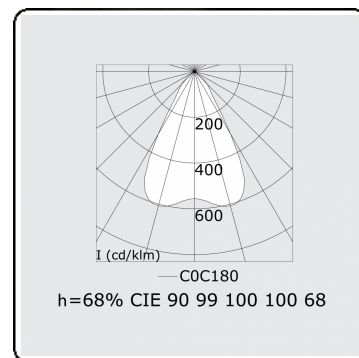
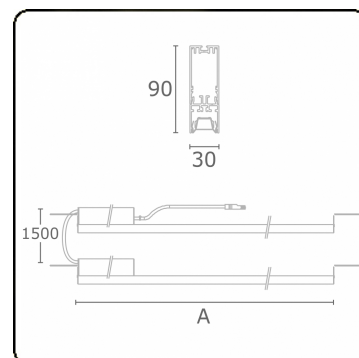
UGR	17,0/18,2
Code flux CIE	90 99 100 100 68

Dimensions

A 1964 mm

Remarques

Grille TBL 500mA



ENERGY

Verrijgbaar op aanvraag.

Disponible sur demande.

Available on request.

Auf Anfrage.

WXYZ
kWh/1000h

MULTILINE®

2019/2015