

Plato 0 Direct - satiné - HO 150mA - Gris anthracite
31.13000534-7916

Caractéristiques de l'armature

Montage	Suspendu
Diffusion lumineuse	Direct
Couverture pour armatures	diffuseur satiné
Degré de protection	IP 20
Matériel	Aluminium/PET
Finition	7916 = Panneau et profil gris anthracite
Certifications	CE, ISO 9001

Caractéristiques électriques

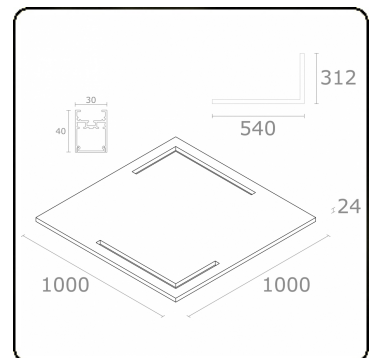
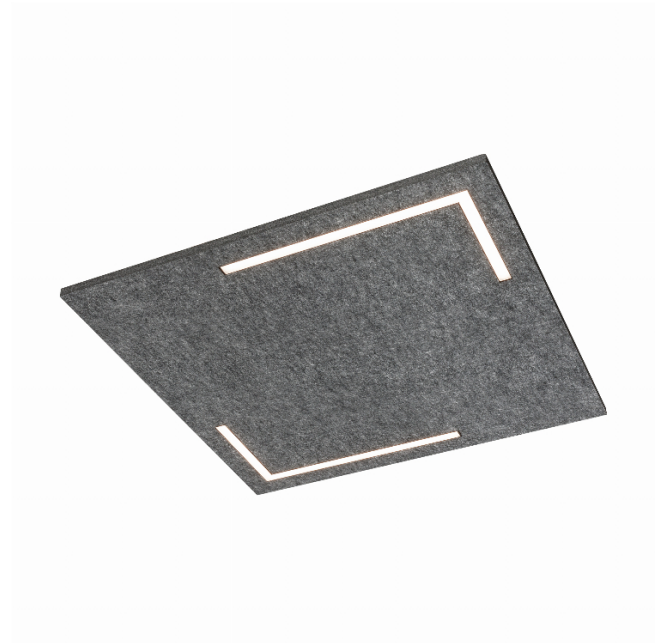
Classe électrique	I
Alimentation	230V
Ballast	Alimentation par le courant

Caractéristiques des lampes

Type de lampe	LED 4000K
Wattage	3,2W
Flux lumineux brut	4050
Luminaire puissance	21W
Nombre	6
Durée de vie module LED	L80/B10 > 72000h
Tolérance de couleur	MacAdam 3
CRI	80

Caractéristiques photométriques

UGR	>19
Code flux CIE	50 80 96 100 67



ENERGY

Verrijgbaar op aanvraag.

Disponible sur demande.

Available on request.

Auf Anfrage.

WXYZ
kWh/1000h

MULTILINE®

2019/2015