

Plato 0 Direct - satiné - HO 150mA - Gris anthracite
31.13000533-7916

Caractéristiques de l'armature

| | |
|---------------------------|--|
| Montage | Suspendu |
| Diffusion lumineuse | Direct |
| Couverture pour armatures | diffuseur satiné |
| Degré de protection | IP 20 |
| Matériel | Aluminium/PET |
| Finition | 7916 = Panneau et profil gris anthracite |
| Certifications | CE, ISO 9001 |

Caractéristiques électriques

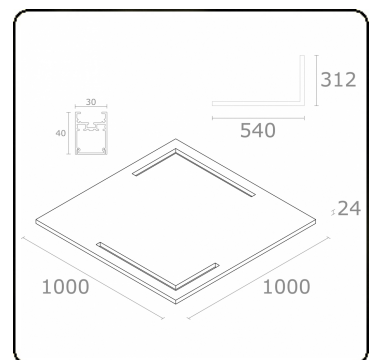
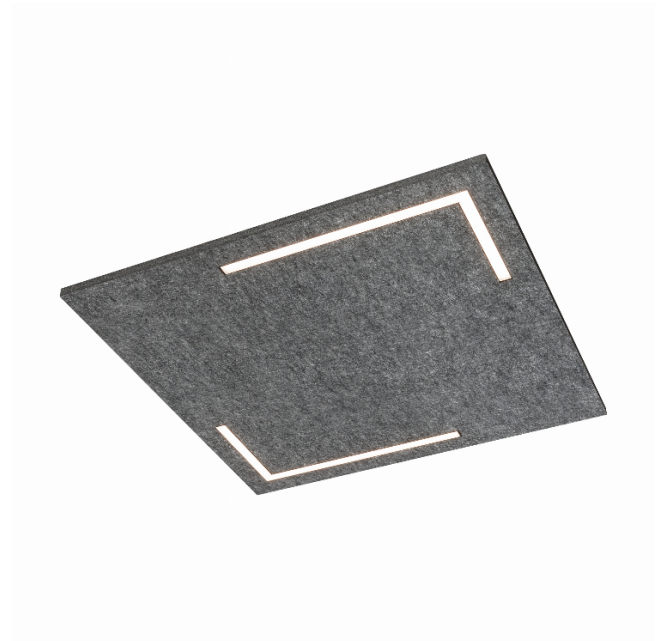
| | |
|-------------------|-----------------------------|
| Classe électrique | I |
| Alimentation | 230V |
| Ballast | Alimentation par le courant |

Caractéristiques des lampes

| | |
|-------------------------|------------------|
| Type de lampe | LED 3000K |
| Wattage | 3,2W |
| Flux lumineux brut | 3840 |
| Luminaire puissance | 21,1W |
| Nombre | 6 |
| Durée de vie module LED | L80/B10 > 72000h |
| Tolérance de couleur | MacAdam 3 |
| CRI | 80 |

Caractéristiques photométriques

| | |
|---------------|-----------------|
| UGR | >19 |
| Code flux CIE | 50 80 96 100 67 |



ENERGY

Verrijgbaar op aanvraag.

Disponibile sur demande.

Available on request.

Auf Anfrage.

WXYZ
kWh/1000h

MULTILINE®

2019/2015