

Anilo Direct - satiné - MO - RAL 9005  
04.49004133-9005

**Caractéristiques de l'armature**

|                           |                     |
|---------------------------|---------------------|
| Montage                   | Suspendu            |
| Diffusion lumineuse       | Direct              |
| Couverture pour armatures | Diffuseur opale     |
| Degré de protection       | IP 20               |
| Matériel                  | Aluminium           |
| Finition                  | RAL 9005 Noir foncé |
| Certifications            | CE, ISO 9001        |



**Caractéristiques électriques**

|                   |                   |
|-------------------|-------------------|
| Classe électrique | I                 |
| Alimentation      | 230V              |
| Ballast           | Alimentation DALI |

**Caractéristiques des lampes**

|                         |                  |
|-------------------------|------------------|
| Type de lampe           | LED 3000K        |
| Wattage                 | 66W              |
| Luminaire puissance     | 66W              |
| Luminaire flux lumineux | 5507             |
| Nombre                  | 1                |
| Durée de vie module LED | L80/B10 = 50000h |
| Tolérance de couleur    | MacAdam 3        |
| CRI                     | >80              |

**Caractéristiques photométriques**

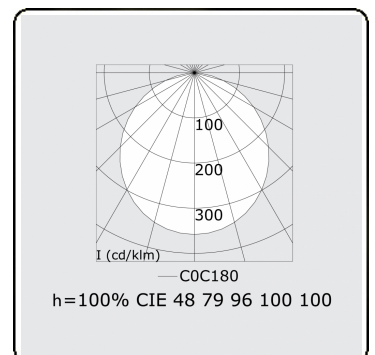
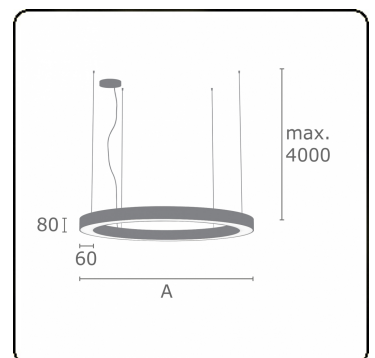
|               |                  |
|---------------|------------------|
| UGR           | >19              |
| Code flux CIE | 47 78 95 100 100 |

**Dimensions**

|   |         |
|---|---------|
| A | 1500 mm |
|---|---------|

**Remarques**

Luminaire suspendu - Direct - satiné - MO - RAL 9005



**ENERGY**

A  
 Verkrijgbaar op aanvraag.  
B  
 Disponible sur demande.  
C  
D  
 Available on request.  
E  
F  
 Auf Anfrage.  
G

**WXYZ**  
kWh/1000h

**MULTILINE®** 2019/2015