

Metro-D Ø360mm - 30° einstellbar - mit Eingießgehäuse
36.07094-0000

Leuchtendaten

| | |
|-----------------------|--|
| Montage | Bodeneinbau |
| Lichtaustritt | Indirekt - einstellbar |
| Lichtstärkeverteilung | einstellbar |
| Leuchten Abdeckung | Glas |
| Schutzgrad | IP 67 |
| Maximale Belastung | 5000 kg überrollbar (inklusive Eingießstopf) |
| T° | <75 ° |
| Gehäuse | Aluminium/Edelstahl |
| Verarbeitung | Verarbeitung in matt schwarz RAL 9105 |
| Prüfzeichen | CE, ISO 9001 |



Elektrische Eigenschaften

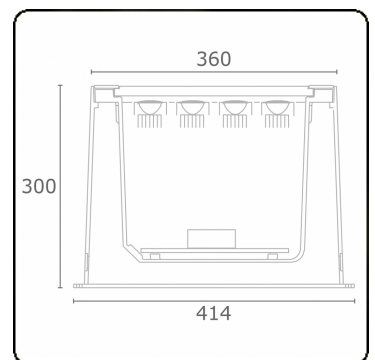
| | |
|----------------|------------------------|
| Schutzklasse | I |
| Einspeisung | 230V |
| Vorschaltgerät | Treiber/Stromgesteuert |

Lampeneigenschaften

| | |
|-----------------------|------------------|
| Lamptyp | LED 4000K 32° |
| Wattleistung | 20x1W |
| Brutto Lichtstrom | 2660 |
| Lichtleistung Leuchte | 22W |
| Abschirmglas | Flach - klar |
| Anzahl | 1 |
| Lebensdauer LED Modul | L70/B50 > 60000h |
| Farbtoleranz | MacAdam 3 |
| CRI | 80 |

Lichttechnische Daten

| | |
|--------------|------------|
| CIE Fluxcode | 0 0 0 0 73 |
|--------------|------------|



Bemerkungen

Ø360mm - klares Glas - Led Streifen sind separat einstellbar bis 30°

Diese Leuchte enthält eingebaute LED-Lampen.

LED

Die Lampen können in der Leuchte nicht ausgetauscht werden.

MULTILINE®

36.07094-0000

874/2012