

Metro-D Ø360mm - 30° ajustable - avec pot d'encastrement
36.07094-0000

Caractéristiques de l'armature

Montage	Encastré de sol
Diffusion lumineuse	Indirect - réglable
Répartition lumineuse	règlable
Couverture pour armatures	Verre
Degré de protection	IP 67
Charge maximale	charge de roulement de 5000 kg (avec pot d'encastrement)
T°	<75 °
Matériel	Aluminium/Acier Inox
Finition	finition en noir mat Ral 9105
Certifications	CE, ISO 9001



Caractéristiques électriques

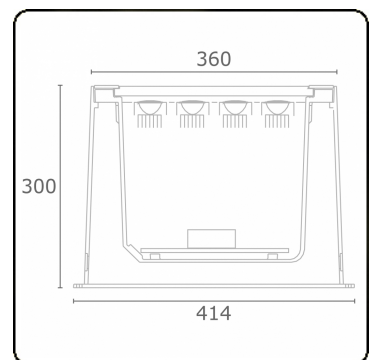
Classe électrique	I
Alimentation	230V
Ballast	Alimentation par le courant

Caractéristiques des lampes

Type de lampe	LED 4000K 32°
Wattage	20x1W
Flux lumineux brut	2660
Luminaire puissance	22W
Diffuseurs verre	vlak - claire
Nombre	1
Durée de vie module LED	L70/B50 > 60000h
Tolérance de couleur	MacAdam 3
CRI	80


Caractéristiques photométriques

Code flux CIE	0 0 0 0 73
---------------	------------

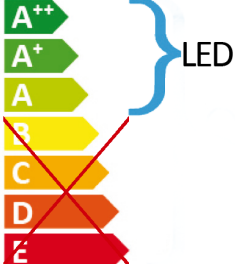



Remarques

Ø360mm - verre claire - bandes de led sont réglables individuellement jusqu'à 30°



Ce luminaire comporte des lampes à LED intégrées.





Les lampes de ce luminaire ne peuvent pas être changées.

MULTILINE®

36.07094-0000

874/2012