

Anilo Direct/Indirect - satiniert - MO - RAL 9003
04.49106114-9003

Leuchtendaten

| | |
|--------------------|----------------------|
| Montage | Gependelt |
| Lichtaustritt | Direkt-Indirekt |
| Leuchten Abdeckung | Opale Abdeckung |
| Schutzgrad | IP 20 |
| Gehäuse | Aluminium |
| Verarbeitung | RAL 9003 Signalweiss |
| Prüfzeichen | CE, ISO 9001 |



Elektrische Eigenschaften

| | |
|----------------|-----------------------|
| Schutzklasse | I |
| Einspeisung | 230V |
| Vorschaltgerät | Einspeisung touch-dim |

Lampeneigenschaften

| | |
|-----------------------|------------------|
| Lamptyp | LED 4000K |
| Wattleistung | 103W |
| Lichtleistung Leuchte | 103W |
| Leuchtenlichtstrom | 9560 |
| Anzahl | 1 |
| Lebensdauer LED Modul | L80/B10 = 50000h |
| Farbtoleranz | MacAdam 3 |
| CRI | >80 |

Lichttechnische Daten

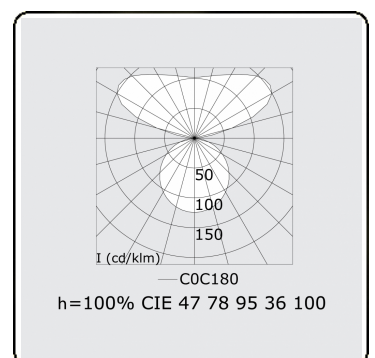
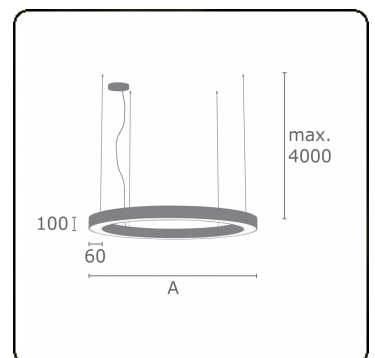
| | |
|--------------|-----------------|
| UGR | >19 |
| CIE Fluxcode | 47 78 95 36 100 |

Abmessungen

| | |
|---|--------|
| A | 900 mm |
|---|--------|

Bemerkungen

Pendelleuchte - Direkt/Indirekt - satiniert - MO - RAL 9003



ENERGY

Verrijgbaar op aanvraag.

Disponible sur demande.

Available on request.

Auf Anfrage.

WXYZ
kWh/1000h

MULTILINE®

2019/2015