

Anilo Direct - satiniert - MO - RAL 9003  
04.49004154-9003

**Leuchtendaten**

|                    |                      |
|--------------------|----------------------|
| Montage            | Gependelt            |
| Lichtaustritt      | Direkt               |
| Leuchten Abdeckung | Opale Abdeckung      |
| Schutzgrad         | IP 20                |
| Gehäuse            | Aluminium            |
| Verarbeitung       | RAL 9003 Signalweiss |
| Prüfzeichen        | CE, ISO 9001         |

**Elektrische Eigenschaften**

|                |                  |
|----------------|------------------|
| Schutzklasse   | I                |
| Einspeisung    | 230V             |
| Vorschaltgerät | Einspeisung DALI |

**Lampeneigenschaften**

|                       |                  |
|-----------------------|------------------|
| Lamptyp               | LED 4000K        |
| Wattleistung          | 112W             |
| Lichtleistung Leuchte | 112W             |
| Leuchtenlichtstrom    | 9060             |
| Anzahl                | 1                |
| Lebensdauer LED Modul | L80/B10 = 50000h |
| Farbtoleranz          | MacAdam 3        |
| CRI                   | >80              |

**Lichttechnische Daten**

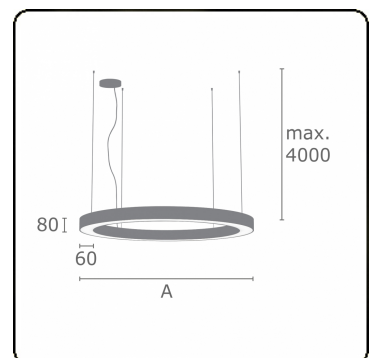
|              |                  |
|--------------|------------------|
| UGR          | >19              |
| CIE Fluxcode | 47 78 95 100 100 |

**Abmessungen**

|   |         |
|---|---------|
| A | 2500 mm |
|---|---------|

**Bemerkungen**

Pendelleuchte - Direkt - satiniert - MO - RAL 9003



**ENERGY**

Verrijgbaar op aanvraag.

Disponible sur demande.

Available on request.

Auf Anfrage.

**WXYZ**  
kWh/1000h

**MULTILINE®**

2019/2015