

Anilo Direct - satiné - MO - RAL 9003  
04.49000184-9003

**Caractéristiques de l'armature**

Montage	Suspendu
Diffusion lumineuse	Direct
Couverture pour armatures	Diffuseur opale
Degré de protection	IP 20
Matériel	Aluminium
Finition	RAL 9003 Blanc de sécurité
Certifications	CE, ISO 9001

**Caractéristiques électriques**

Classe électrique	I
Alimentation	230V
Ballast	Alimentation par le courant

**Caractéristiques des lampes**

Type de lampe	LED 4000K
Wattage	221W
Luminaire puissance	221W
Luminaire flux lumineux	18130
Nombre	1
Durée de vie module LED	L80/B10 = 50000h
Tolérance de couleur	MacAdam 3
CRI	>80

**Caractéristiques photométriques**

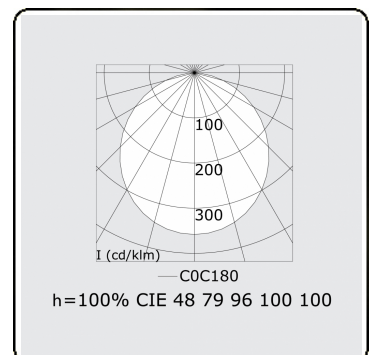
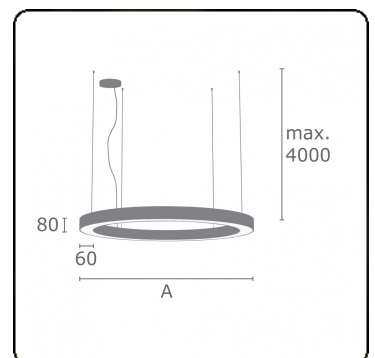
UGR	>19
Code flux CIE	47 78 95 100 100

**Dimensions**

A	5000 mm
---	---------

**Remarques**

Luminaire suspendu - Direct - satiné - MO - RAL 9003



**ENERGY**

A  
 Verkrijgbaar op aanvraag.  
B  
 Disponible sur demande.  
C  
D  
 Available on request.  
E  
F  
 Auf Anfrage.  
G

**WXYZ**  
kWh/1000h

**MULTILINE®** 2019/2015