

Scorta Direkt - MPO - HO - RAL 9003  
07.86014223-9003

**Leuchtdaten**

Montage	Deckeneinbau
Lichtaustritt	Direkt
Leuchten Abdeckung	Mikroprismen Optik
Schutzgrad	IP 20
Gehäuse	Aluminium
Verarbeitung	RAL 9003 Signalweiss
Prüfzeichen	CE, ISO 9001



**Elektrische Eigenschaften**

Schutzklasse	I
Einspeisung	230V
Vorschaltgerät	Einspeisung DALI

**Lampeneigenschaften**

Lamptyp	LED 3000K
Wattleistung	29W
Lichtleistung Leuchte	29W
Leuchtenlichtstrom	3067
Anzahl	1
Lebensdauer LED Modul	L80/B10 = 50000h
Farbtoleranz	MacAdam 3
CRI	>80

**Lichttechnische Daten**

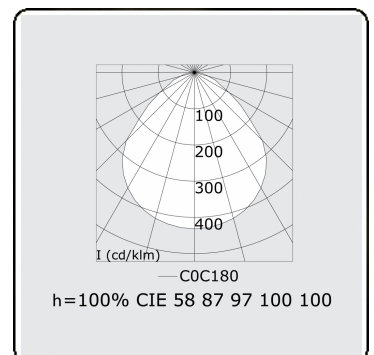
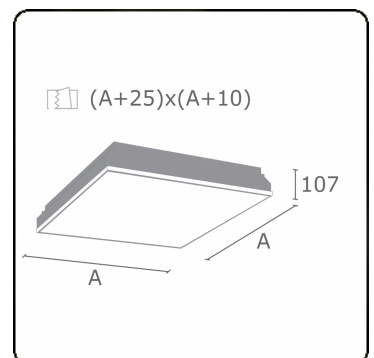
UGR	<19
CIE Fluxcode	58 87 97 100 100

**Abmessungen**

A	420 mm
---	--------

**Bemerkungen**

Einbauleuchte (randlos) - Direkt - MPO - HO - RAL 9003



**ENERGY**

Verrijgbaar op aanvraag.  
Disponible sur demande.  
Available on request.  
Auf Anfrage.

**WXYZ**  
kWh/1000h

**MULTILINE®** 2019/2015