

Scorta Direct - satiné - MO - ANO  
04.86002114-0001

**Armatuurgegevens**

Montage	Gependeld
Lichtuittreding	Direct
Afscherming	Opale plexi
Beschermingsgraad	IP 20
Behuizing	Aluminium
Afwerking	geanodiseerde afwerking
Keurmerken	CE, ISO 9001



**Elektrische Gegevens**

Veiligheidsklasse	I
Voeding	230V
Voorschakelapparaat	Stroomvoeding 1-10V



**Lampgegevens**

Lamptype	LED 4000K
Wattage	12W
Armatuur vermogen	12W
Armatuur lichtstroom	1400
Aantal	1
Levensduur LED module	L80/B10 = 50000h
Kleurtolerantie	MacAdam 3
CRI	>80

**Lichttechnische gegevens**

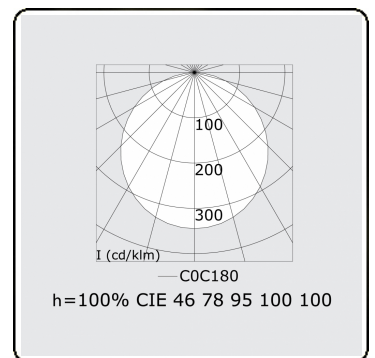
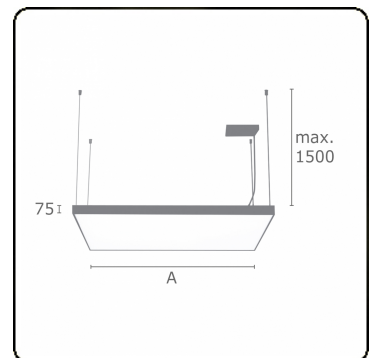
UGR	>19
CIE Fluxcode	46 77 94 100 100

**Afmetingen**

A	330 mm
---	--------

**Opmerkingen**

Pendelarmatuur - Direct - satiné - MO - ANO



**ENERGY**

Verrijgbaar op aanvraag.

Disponible sur demande.

Available on request.

Auf Anfrage.

**WXYZ**  
kWh/1000h

**MULTILINE®**

2019/2015