

Sferio Direct/Indirect - MPO - MO - RAL 9006  
05.36116144-9006

### Caractéristiques de l'armature

Montage	Plafond
Diffusion lumineuse	Direct-Indirect
Couverture pour armatures	diffuseur microprismatique
Degré de protection	IP 20
Matériel	Aluminium
Finition	RAL 9006 Aluminium blanc
Certifications	CE, ISO 9001



### Caractéristiques électriques

Classe électrique	I
Alimentation	230V
Ballast	Alimentation touch-dim

### Caractéristiques des lampes

Type de lampe	LED 4000K
Wattage	87W
Luminaire puissance	87W
Luminaire flux lumineux	12900
Nombre	1
Durée de vie module LED	L80/B10 = 50000h
Tolérance de couleur	MacAdam 3
CRI	>80

### Caractéristiques photométriques

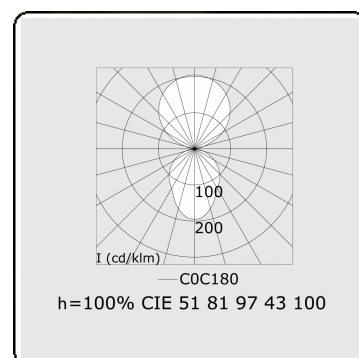
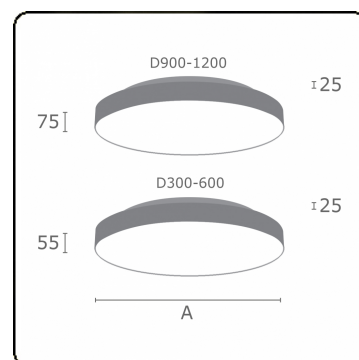
UGR	<19
Code flux CIE	60 87 97 56 100

### Dimensions

A	600 mm
---	--------

### Remarques

Applique - Direct/Indirect - MPO - MO - RAL 9006



**ENERGY**

Verrijgbaar op aanvraag.

Disponible sur demande.

Available on request.

Auf Anfrage.

**WXYZ**  
kWh/1000h

**MULTILINE®**

2019/2015