

Sferio Direkt/Indirekt - satiniert - MO - RAL 9006
04.36100144-9006

Leuchtendaten

Montage	Gependelt
Lichtaustritt	Direkt-Indirekt
Leuchten Abdeckung	Opale Abdeckung
Schutzgrad	IP 20
Gehäuse	Aluminium
Verarbeitung	RAL 9006 Weissaluminium
Prüfzeichen	CE, ISO 9001



Elektrische Eigenschaften

Schutzklasse	I
Einspeisung	230V
Vorschaltgerät	Treiber/Stromgesteuert

Lampeneigenschaften

Lamptyp	LED 4000K
Wattleistung	87W
Lichtleistung Leuchte	87W
Leuchtenlichtstrom	13120
Anzahl	1
Lebensdauer LED Modul	L80/B10 = 50000h
Farbtoleranz	MacAdam 3
CRI	>80

Lichttechnische Daten

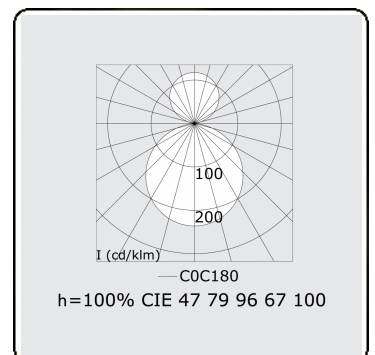
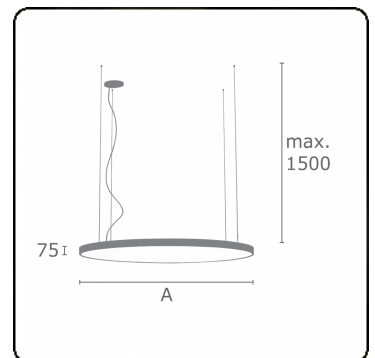
UGR	>19
CIE Fluxcode	47 78 95 57 100

Abmessungen

A	600 mm
---	--------

Bemerkungen

Pendelleuchte - Direkt/Indirekt - satiniert - MO - RAL 9006



ENERGY

Verrijgbaar op aanvraag.

Disponible sur demande.

Available on request.

Auf Anfrage.

WXYZ
kWh/1000h

MULTILINE®

2019/2015