

Rekta 65x90 direkt/Indirekt - BAP - HO 150mA - RAL
04.94324594-9999

Leuchtendaten

Montage	Gependelt
Lichtaustritt	Direkt-Indirekt
Leuchten Abdeckung	BAP Raster
Schutzgrad	IP 20
Gehäuse	Aluminium
Verarbeitung	RAL Farbe nach Wahl
Prüfzeichen	CE, ISO 9001

Elektrische Eigenschaften

Schutzklasse	I
Einspeisung	230V
Vorschaltgerät	Treiber/Stromgesteuert DALI/TD

Lampeneigenschaften

Lamptyp	LED 4000K
Wattleistung	3,2W
Brutto Lichtstrom	11475
Lichtleistung Leuchte	59,8W
Anzahl	17
Lebensdauer LED Modul	L80/B10 > 72000h
Farbtoleranz	MacAdam 3
CRI	>80

Lichttechnische Daten

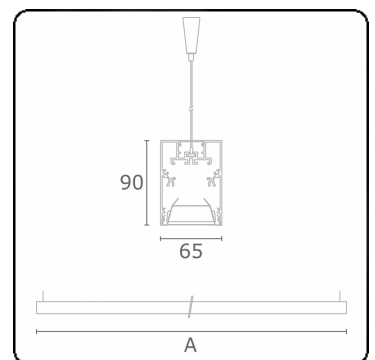
UGR	<19
CIE Fluxcode	80 99 100 100 76
CIE Fluxcode Indirekt	00 00 00 00 67

Abmessungen

A	2530 mm
---	---------

Bemerkungen

Pendelleuchte - Direkt/Indirekt - HO 150mA - BAP - RAL



ENERGY

Verrijgbaar op aanvraag.
Disponible sur demande.
Available on request.
Auf Anfrage.

WXYZ
kWh/1000h

MULTILINE® 2019/2015

