

Rekta 65x90 Direct/Indirect - TBL - HO 150mA - RAL
04.94320584-9999

Caractéristiques de l'armature

Montage	Suspendu
Diffusion lumineuse	Direct-Indirect
Couverture pour armatures	grille TBL
Degré de protection	IP 20
Matériel	Aluminium
Finition	Couleur RAL aux choix
Certifications	CE, ISO 9001



Caractéristiques électriques

Classe électrique	I
Alimentation	230V
Ballast	Alimentation par le courant

Caractéristiques des lampes

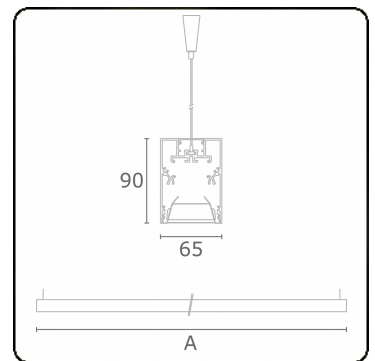
Type de lampe	LED 4000K
Wattage	3,2W
Flux lumineux brut	10050
Luminaire puissance	52,8W
Nombre	15
Durée de vie module LED	L80/B10 > 72000h
Tolérance de couleur	MacAdam 3
CRI	>80

Caractéristiques photométriques

UGR	<19
Code flux CIE	80 99 100 100 76
CIE code flux Indirect	00 00 00 00 67

Dimensions

A	2250 mm
---	---------



Remarques

Luminaire suspendu - Direct/Indirect - HO 150mA - TBL - RAL

ENERGY

Verrijgbaar op aanvraag.

Disponible sur demande.

Available on request.

Auf Anfrage.

WXYZ
kWh/1000h

MULTILINE®

2019/2015

