

Rekta 65x90 Direct/Indirect - TBL - HO 150mA - RAL
04.94320573-9999

Caractéristiques de l'armature

Montage	Suspendu
Diffusion lumineuse	Direct-Indirect
Couverture pour armatures	grille TBL
Degré de protection	IP 20
Matériel	Aluminium
Finition	Couleur RAL aux choix
Certifications	CE, ISO 9001

Caractéristiques électriques

Classe électrique	I
Alimentation	230V
Ballast	Alimentation par le courant

Caractéristiques des lampes

Type de lampe	LED 3000K
Wattage	3,2W
Flux lumineux brut	8320
Luminaire puissance	45,8W
Nombre	13
Durée de vie module LED	L80/B10 > 72000h
Tolérance de couleur	MacAdam 3
CRI	>80

Caractéristiques photométriques

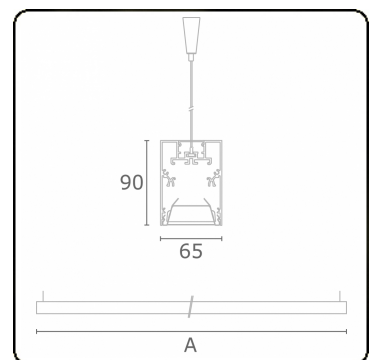
UGR	<19
Code flux CIE	80 99 100 100 76
CIE code flux Indirect	00 00 00 00 67

Dimensions

A	1970 mm
---	---------

Remarques

Luminaire suspendu - Direct/Indirect - HO 150mA - TBL - RAL



ENERG

Verrijgbaar op aanvraag.

Disponible sur demande.

Available on request.

Auf Anfrage.

WXYZ
kWh/1000h

MULTILINE® 2019/2015

