

Rekta 65x130 Direct/Indirect - satiné - HO 150mA - ANO
06.94504523-0001

Caractéristiques de l'armature

Montage	Applique
Diffusion lumineuse	Direct-Indirect
Couverture pour armatures	diffuseur satiné
Degré de protection	IP 20
Matériel	Aluminium
Finition	finition anodisée
Certifications	CE, ISO 9001



Caractéristiques électriques

Classe électrique	I
Alimentation	230V
Ballast	Alimentation par le courant DALI/TD

Caractéristiques des lampes

Type de lampe	LED 3000K
Wattage	3,2W
Flux lumineux brut	2560
Luminaire puissance	14,1W
Nombre	4
Durée de vie module LED	L80/B10 > 72000h
Tolérance de couleur	MacAdam 3
CRI	>80

Caractéristiques photométriques

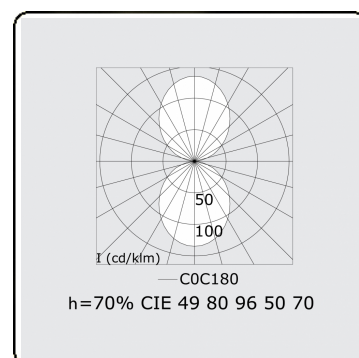
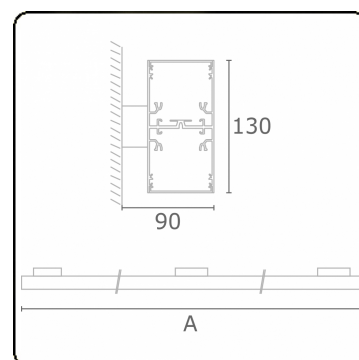
UGR	>19
Code flux CIE	49 80 96 100 70
CIE code flux Indirect	00 00 00 00 70

Dimensions

A	570 mm
---	--------

Remarques

Applique mural - Direct/Indirect - HO 150mA - satiné (plat) - ANO



ENERGY

Verrijgbaar op aanvraag.

Disponible sur demande.

Available on request.

Auf Anfrage.

WXYZ
kWh/1000h

MULTILINE®

2019/2015