

Re-LED Direkt/Indirekt    satiniert - HO 225mA - RAL  
04.91104843-9999

**Leuchtendaten**

Montage	Gependelt
Lichtaustritt	Direkt-Indirekt
Leuchten Abdeckung	satinierte Abdeckung
Schutzgrad	IP 20
Gehäuse	Aluminium
Verarbeitung	RAL Farbe nach Wahl
Prüfzeichen	CE, ISO 9001

**Elektrische Eigenschaften**

Schutzklasse	I
Einspeisung	230V
Vorschaltgerät	Treiber/Stromgesteuert DALI/TD

**Lampeneigenschaften**

Lamptyp	LED 3000K
Wattleistung	6,7W
Brutto Lichtstrom	10420
Lichtleistung Leuchte	60,9W
Anzahl	4
Lebensdauer LED Modul	L80/B10 > 72000h
Farbtoleranz	MacAdam 3
CRI	>80 + 4x LED 3000K 7,1W

**Lichttechnische Daten**

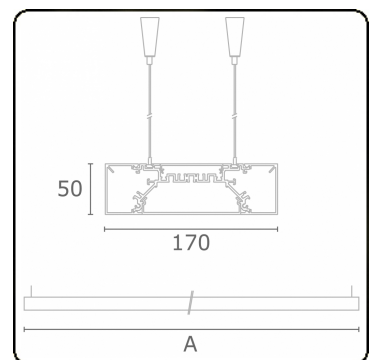
UGR	>19
CIE Fluxcode	49 80 96 99 70
CIE Fluxcode Indirekt	00 00 00 00 73

**Abmessungen**

A	1178 mm
---	---------

**Bemerkungen**

Pendelleuchte - Direkt - HO 225mA - satiniert (bündig) - RAL



**ENERGY**

Verrijgbaar op aanvraag.

Disponible sur demande.

Available on request.

Auf Anfrage.

**WXYZ**  
kWh/1000h

**MULTILINE®**

2019/2015