

Tube 70 T2 - satiniert - HO 150mA - Standard  
35.90035544-0000

**Leuchtendaten**

Montage	Wand
Lichtaustritt	Diffus
Leuchten Abdeckung	satinierte Abdeckung
Schutzgrad	IP 65
Gehäuse	Polycarbonat/PMMA
Verarbeitung	satiniert
Prüfzeichen	CE, ISO 9001



**Elektrische Eigenschaften**

Schutzklasse	I
Einspeisung	230V
Vorschaltgerät	Treiber/Stromgesteuert DALI/TD
Notmodul	Autonomie 1 Stunde DALI

**Lampeneigenschaften**

Lamptyp	LED 4000K
Wattleistung	3,2W
Brutto Lichtstrom	2680
Lichtleistung Leuchte	14,1W
Anzahl	4
Lebensdauer LED Modul	L80/B10 > 72000h
Farbtoleranz	MacAdam 3
CRI	>80

**Lichttechnische Daten**

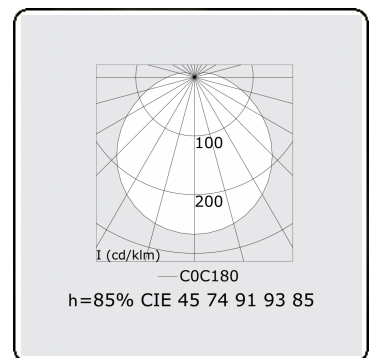
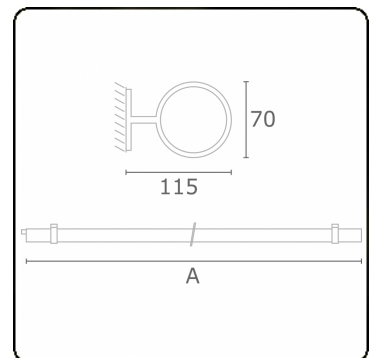
CIE Fluxcode	45 74 91 93 85
--------------	----------------

**Abmessungen**

A	1200 mm
---	---------

**Bemerkungen**

Wandleuchte - satiniert - HO 150mA - Standard



**ENERGY**

Verrijgbaar op aanvraag.

Disponible sur demande.

Available on request.

Auf Anfrage.

**WXYZ**  
kWh/1000h

**MULTILINE®**

2019/2015