

Tube 70 T2 - satiné - HO 150mA - standard  
35.90035544-0000

**Caractéristiques de l'armature**

|                           |                    |
|---------------------------|--------------------|
| Montage                   | Applique           |
| Diffusion lumineuse       | Diffus             |
| Couverture pour armatures | diffuseur satiné   |
| Degré de protection       | IP 65              |
| Matériel                  | Polycarbonate/PMMA |
| Finition                  | satiné             |
| Certifications            | CE, ISO 9001       |



**Caractéristiques électriques**

|                    |                                     |
|--------------------|-------------------------------------|
| Classe électrique  | I                                   |
| Alimentation       | 230V                                |
| Ballast            | Alimentation par le courant DALI/TD |
| module de sécurité | 1 heure autonomie DALI              |

**Caractéristiques des lampes**

|                         |                  |
|-------------------------|------------------|
| Type de lampe           | LED 4000K        |
| Wattage                 | 3,2W             |
| Flux lumineux brut      | 2680             |
| Luminaire puissance     | 14,1W            |
| Nombre                  | 4                |
| Durée de vie module LED | L80/B10 > 72000h |
| Tolérance de couleur    | MacAdam 3        |
| CRI                     | >80              |

**Caractéristiques photométriques**

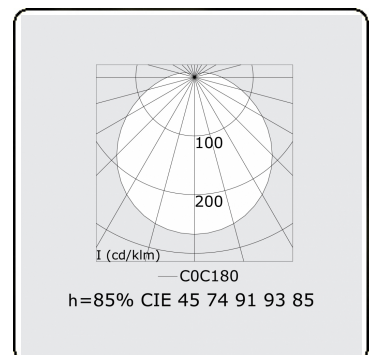
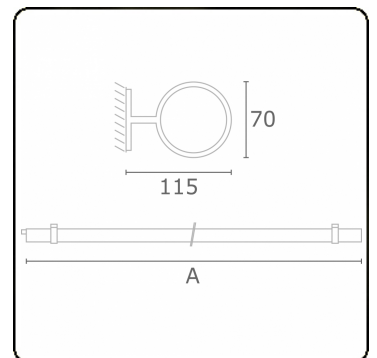
|               |                |
|---------------|----------------|
| Code flux CIE | 45 74 91 93 85 |
|---------------|----------------|

**Dimensions**

|   |         |
|---|---------|
| A | 1200 mm |
|---|---------|

**Remarques**

Applique mural - satiné - HO 150mA - standard



**ENERGY**

Verrijgbaar op aanvraag.

Disponibile sur demande.

Available on request.

Auf Anfrage.

**WXYZ**  
kWh/1000h

**MULTILINE®**

2019/2015