

Tube 70 T2 - satiniert - HO 150mA - Standard
35.90035543-0000

Leuchtendaten

| | |
|--------------------|----------------------|
| Montage | Wand |
| Lichtaustritt | Diffus |
| Leuchten Abdeckung | satinierte Abdeckung |
| Schutzgrad | IP 65 |
| Gehäuse | Polycarbonat/PMMA |
| Verarbeitung | satiniert |
| Prüfzeichen | CE, ISO 9001 |



Elektrische Eigenschaften

| | |
|----------------|--------------------------------|
| Schutzklasse | I |
| Einspeisung | 230V |
| Vorschaltgerät | Treiber/Stromgesteuert DALI/TD |
| Notmodul | Autonomie 1 Stunde DALI |

Lampeneigenschaften

| | |
|-----------------------|------------------|
| Lamptyp | LED 3000K |
| Wattleistung | 3,2W |
| Brutto Lichtstrom | 2560 |
| Lichtleistung Leuchte | 14,1W |
| Anzahl | 4 |
| Lebensdauer LED Modul | L80/B10 > 72000h |
| Farbtoleranz | MacAdam 3 |
| CRI | >80 |

Lichttechnische Daten

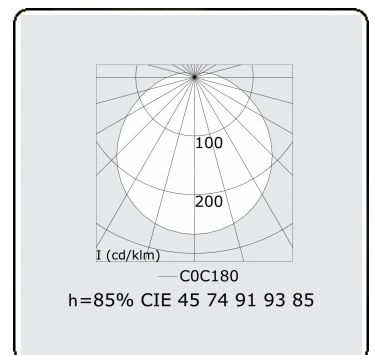
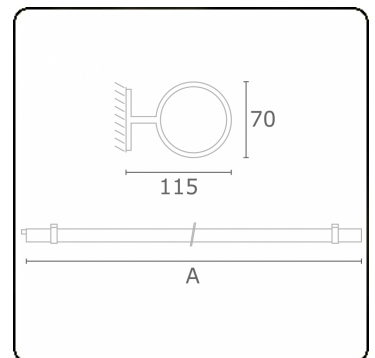
| | |
|--------------|----------------|
| CIE Fluxcode | 45 74 91 93 85 |
|--------------|----------------|

Abmessungen

| | |
|---|---------|
| A | 1200 mm |
|---|---------|

Bemerkungen

Wandleuchte - satiniert - HO 150mA - Standard



ENERGY

Verrijgbaar op aanvraag.

Disponible sur demande.

Available on request.

Auf Anfrage.

WXYZ
kWh/1000h

MULTILINE®

2019/2015