

Tube 70 T2 - satiniert - HO 150mA - Standard
35.90034534-0000

Leuchtendaten

Montage	Wand
Lichtaustritt	Direkt
Leuchten Abdeckung	satinierte Abdeckung
Schutzgrad	IP 65
Gehäuse	Polycarbonat/PMMA
Verarbeitung	satiniert
Prüfzeichen	CE, ISO 9001



Elektrische Eigenschaften

Schutzklasse	I
Einspeisung	230V
Vorschaltgerät	Treiber/Stromgesteuert DALI/TD

Lampeneigenschaften

Lamptyp	LED 4000K
Wattleistung	3,2W
Brutto Lichtstrom	2025
Lichtleistung Leuchte	10,5W
Anzahl	3
Lebensdauer LED Modul	L80/B10 > 72000h
Farbtoleranz	MacAdam 3
CRI	>80

Lichttechnische Daten

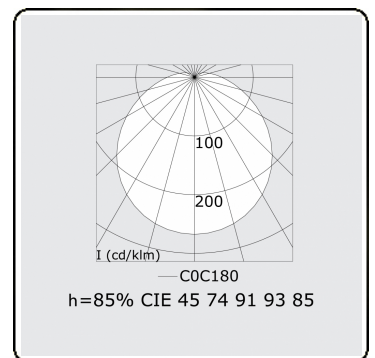
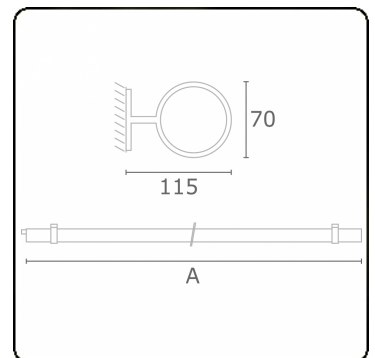
CIE Fluxcode	45 74 91 93 85
--------------	----------------

Abmessungen

A	920 mm
---	--------

Bemerkungen

Wandleuchte - satiniert - HO 150mA - Standard



ENERGY

Verrijgbaar op aanvraag.

Disponible sur demande.

Available on request.

Auf Anfrage.

WXYZ
kWh/1000h

MULTILINE®

2019/2015