

Tube 70 T2 - satiné - HO 150mA - standaard  
35.90030524-0000

**Armatuurgegevens**

Montage	Wand Opbouw
Lichtuittreding	Diffus
Afscherming	satiné plexi
Beschermingsgraad	IP 65
Behuizing	Polycarbonaat/PMMA
Afwerking	satiné
Keurmerken	CE, ISO 9001



**Elektrische Gegevens**

Veiligheidsklasse	I
Voeding	230V
Voorschakelapparaat	Stroomvoeding

**Lampgegevens**

Lamptype	LED 4000K
Wattage	3,2W
Bruto lichtstroom	1340
Armatuur vermogen	7,0W
Aantal	2
Levensduur LED module	L80/B10 > 72000h
Kleurtolerantie	MacAdam 3
CRI	>80

**Lichttechnische gegevens**

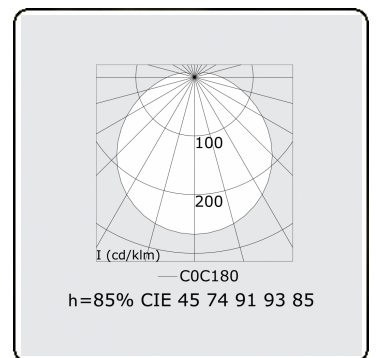
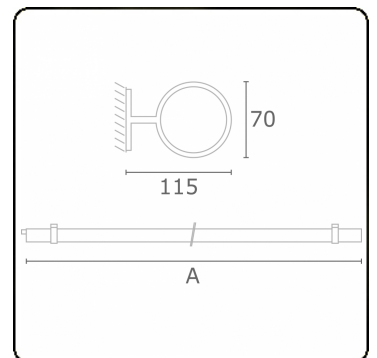
CIE Fluxcode	45 74 91 93 85
--------------	----------------

**Afmetingen**

A	640 mm
---	--------

**Opmerkingen**

Wandarmatuur - satiné - HO 150mA - standaard



**ENERGY**

Verkrijgbaar op aanvraag.

Disponible sur demande.

Available on request.

Auf Anfrage.

**WXYZ**  
kWh/1000h

**MULTILINE®**

2019/2015