

Tube 70 T2 - satiné - HO 150mA - standard  
35.90030553-0000

**Caractéristiques de l'armature**

|                           |                    |
|---------------------------|--------------------|
| Montage                   | Applique           |
| Diffusion lumineuse       | Diffus             |
| Couverture pour armatures | diffuseur satiné   |
| Degré de protection       | IP 65              |
| Matériel                  | Polycarbonate/PMMA |
| Finition                  | satiné             |
| Certifications            | CE, ISO 9001       |



**Caractéristiques électriques**

|                   |                             |
|-------------------|-----------------------------|
| Classe électrique | I                           |
| Alimentation      | 230V                        |
| Ballast           | Alimentation par le courant |

**Caractéristiques des lampes**

|                         |                  |
|-------------------------|------------------|
| Type de lampe           | LED 3000K        |
| Wattage                 | 3,2W             |
| Flux lumineux brut      | 3200             |
| Luminaire puissance     | 17,6W            |
| Nombre                  | 5                |
| Durée de vie module LED | L80/B10 > 72000h |
| Tolérance de couleur    | MacAdam 3        |
| CRI                     | >80              |

**Caractéristiques photométriques**

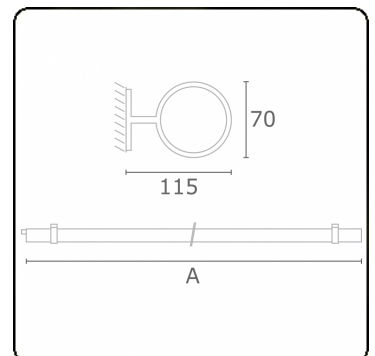
|               |                |
|---------------|----------------|
| Code flux CIE | 45 74 91 93 85 |
|---------------|----------------|

**Dimensions**

|   |         |
|---|---------|
| A | 1480 mm |
|---|---------|

**Remarques**

Applique mural - satiné - HO 150mA - standard



**ENERGY**

Verrijgbaar op aanvraag.

Disponibile sur demande.

Available on request.

Auf Anfrage.

**WXYZ**  
kWh/1000h

**MULTILINE®**

2019/2015