

Tube 70 T1 - clair - HO 150mA - standard  
35.90004534-0000

**Caractéristiques de l'armature**

|                           |                 |
|---------------------------|-----------------|
| Montage                   | Applique        |
| Diffusion lumineuse       | Direct          |
| Couverture pour armatures | diffuseur clair |
| Degré de protection       | IP 65           |
| Matériel                  | Polycarbonate   |
| Finition                  | satiné          |
| Certifications            | CE, ISO 9001    |



**Caractéristiques électriques**

|                   |                                     |
|-------------------|-------------------------------------|
| Classe électrique | I                                   |
| Alimentation      | 230V                                |
| Ballast           | Alimentation par le courant DALI/TD |

**Caractéristiques des lampes**

|                         |                  |
|-------------------------|------------------|
| Type de lampe           | LED 4000K        |
| Wattage                 | 3,2W             |
| Flux lumineux brut      | 2010             |
| Luminaire puissance     | 10,6W            |
| Nombre                  | 3                |
| Durée de vie module LED | L80/B10 > 72000h |
| Tolérance de couleur    | MacAdam 3        |
| CRI                     | >80              |

**Caractéristiques photométriques**

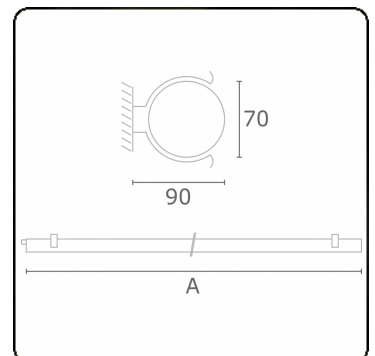
|               |                |
|---------------|----------------|
| Code flux CIE | 44 73 91 88 86 |
|---------------|----------------|

**Dimensions**

|   |        |
|---|--------|
| A | 920 mm |
|---|--------|

**Remarques**

Applique mural - clair - HO 150mA - standard



**ENERGY**

Verrijgbaar op aanvraag.

Disponible sur demande.

Available on request.

Auf Anfrage.

**WXYZ**  
kWh/1000h

**MULTILINE®**

2019/2015