

Tube 70 T1 - satiné - HO 150mA - dubbele wartel  
35.90215544-0000

**Armatuurgegevens**

|                   |                    |
|-------------------|--------------------|
| Montage           | Wand Opbouw        |
| Lichtuittreding   | Diffus             |
| Afscherming       | satiné plexi       |
| Beschermingsgraad | IP 65              |
| Behuizing         | Polycarbonaat/PMMA |
| Afwerking         | satiné             |
| Keurmerken        | CE, ISO 9001       |

**Elektrische Gegevens**

|                     |                       |
|---------------------|-----------------------|
| Veiligheidsklasse   | I                     |
| Voeding             | 230V                  |
| Voorschakelapparaat | Stroomvoeding DALI/TD |
| Noodset             | 1 uur - zelftest DALI |

**Lampgegevens**

|                       |                  |
|-----------------------|------------------|
| Lamptype              | LED 4000K        |
| Wattage               | 3,2W             |
| Bruto lichtstroom     | 2680             |
| Armatuur vermogen     | 14,1W            |
| Aantal                | 4                |
| Levensduur LED module | L80/B10 > 72000h |
| Kleurtolerantie       | MacAdam 3        |
| CRI                   | >80              |

**Lichttechnische gegevens**

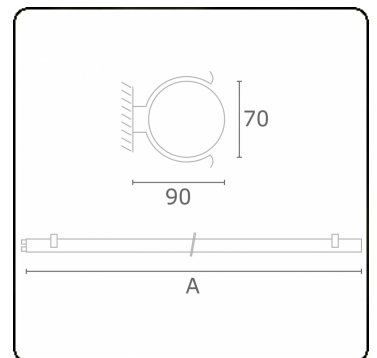
|              |                |
|--------------|----------------|
| CIE Fluxcode | 45 74 91 93 85 |
|--------------|----------------|

**Afmetingen**

|   |         |
|---|---------|
| A | 1200 mm |
|---|---------|

**Opmerkingen**

Wandarmatuur - satiné - HO 150mA - dubbele wartel



**ENERGY**

Verkrijgbaar op aanvraag.

Disponible sur demande.

Available on request.

Auf Anfrage.

**WXYZ**  
kWh/1000h

**MULTILINE®**

2019/2015