

Tube 70 T1 - satiné - HO 150mA - dubbele wartel  
35.90214534-0000

**Armaturegegevens**

Montage	Wand Opbouw
Lichtuittreding	Diffus
Afscherming	satiné plexi
Beschermingsgraad	IP 65
Behuizing	Polycarbonaat/PMMA
Afwerking	satiné
Keurmerken	CE, ISO 9001

**Elektrische Gegevens**

Veiligheidsklasse	I
Voeding	230V
Voorschakelapparaat	Stroomvoeding DALI/TD

**Lampgegevens**

Lamptype	LED 4000K
Wattage	3,2W
Bruto lichtstroom	2010
Armatuur vermogen	10,6W
Aantal	3
Levensduur LED module	L80/B10 > 72000h
Kleurtolerantie	MacAdam 3
CRI	>80

**Lichttechnische gegevens**

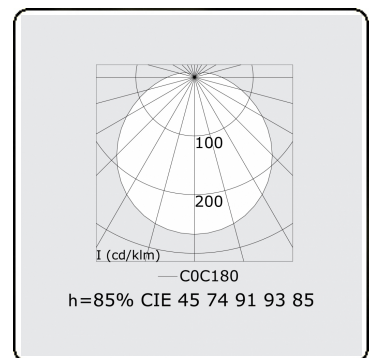
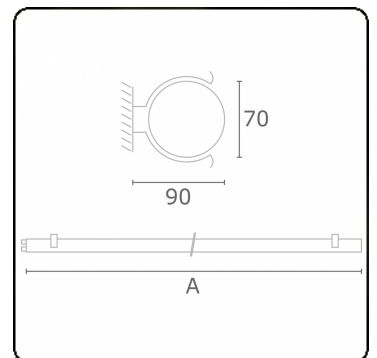
CIE Fluxcode	45 74 91 93 85
--------------	----------------

**Afmetingen**

A	920 mm
---	--------

**Opmerkingen**

Wandarmatuur - satiné - HO 150mA - dubbele wartel



**ENERGY**

Verkrijgbaar op aanvraag.

Disponible sur demande.

Available on request.

Auf Anfrage.

**WXYZ**  
kWh/1000h

**MULTILINE®**

2019/2015