

Tube 70 T1 - satiniert - HO 150mA - doppelte Kabelverschraubung
35.90214524-0000

Leuchtendaten

Montage	Wand
Lichtaustritt	Diffus
Leuchten Abdeckung	satinierte Abdeckung
Schutzgrad	IP 65
Gehäuse	Polycarbonat/PMMA
Verarbeitung	satiniert
Prüfzeichen	CE, ISO 9001

Elektrische Eigenschaften

Schutzklasse	I
Einspeisung	230V
Vorschaltgerät	Treiber/Stromgesteuert DALI/TD

Lampeneigenschaften

Lamptyp	LED 4000K
Wattleistung	3,2W
Brutto Lichtstrom	1340
Lichtleistung Leuchte	7,0W
Anzahl	2
Lebensdauer LED Modul	L80/B10 > 72000h
Farbtoleranz	MacAdam 3
CRI	>80

Lichttechnische Daten

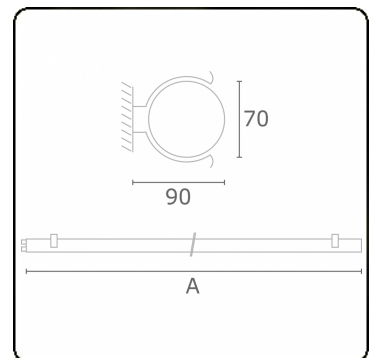
CIE Fluxcode	45 74 91 93 85
--------------	----------------

Abmessungen

A	640 mm
---	--------

Bemerkungen

Wandleuchte - satiniert - HO 150mA - doppelte Kabelverschraubung



ENERGY

Verrijgbaar op aanvraag.

Disponible sur demande.

Available on request.

Auf Anfrage.

MULTILINE® **WXYZ**
kWh/1000h

2019/2015