

Tube 70 T1 - satiné - HO 150mA - presse-étoupe double
35.90211554-0000

Caractéristiques de l'armature

| | |
|---------------------------|--------------------|
| Montage | Applique |
| Diffusion lumineuse | Direct |
| Couverture pour armatures | diffuseur satiné |
| Degré de protection | IP 65 |
| Matériel | Polycarbonate/PMMA |
| Finition | satiné |
| Certifications | CE, ISO 9001 |

Caractéristiques électriques

| | |
|--------------------|-----------------------------|
| Classe électrique | I |
| Alimentation | 230V |
| Ballast | Alimentation par le courant |
| module de sécurité | 1 heure autonomie |

Caractéristiques des lampes

| | |
|-------------------------|------------------|
| Type de lampe | LED 4000K |
| Wattage | 3,2W |
| Flux lumineux brut | 3375 |
| Luminaire puissance | 17,6W |
| Nombre | 5 |
| Durée de vie module LED | L80/B10 > 72000h |
| Tolérance de couleur | MacAdam 3 |
| CRI | >80 |

Caractéristiques photométriques

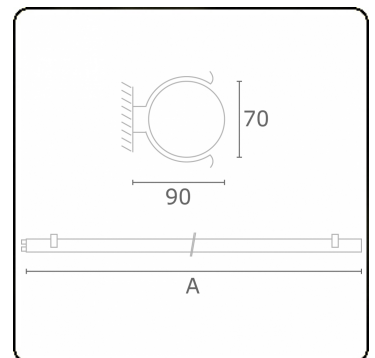
| | |
|---------------|----------------|
| Code flux CIE | 45 74 91 93 85 |
|---------------|----------------|

Dimensions

| | |
|---|---------|
| A | 1480 mm |
|---|---------|

Remarques

Applique mural - satiné - HO 150mA - double presse étoupe



ENERGY

Verrijgbaar op aanvraag.

Disponibile sur demande.

Available on request.

Auf Anfrage.

WXYZ
kWh/1000h

MULTILINE®

2019/2015