

Tube 70 T1 - satiné - HO 150mA - dubbele wartel
35.90210543-0000

Armatuurgegevens

| | |
|-------------------|--------------------|
| Montage | Wand Opbouw |
| Lichtuittreding | Diffus |
| Afscherming | satiné plexi |
| Beschermingsgraad | IP 65 |
| Behuizing | Polycarbonaat/PMMA |
| Afwerking | satiné |
| Keurmerken | CE, ISO 9001 |

Elektrische Gegevens

| | |
|---------------------|---------------|
| Veiligheidsklasse | I |
| Voeding | 230V |
| Voorschakelapparaat | Stroomvoeding |

Lampgegevens

| | |
|-----------------------|------------------|
| Lamptype | LED 3000K |
| Wattage | 3,2W |
| Bruto lichtstroom | 2560 |
| Armatuur vermogen | 14,1W |
| Aantal | 4 |
| Levensduur LED module | L80/B10 > 72000h |
| Kleurtolerantie | MacAdam 3 |
| CRI | >80 |

Lichttechnische gegevens

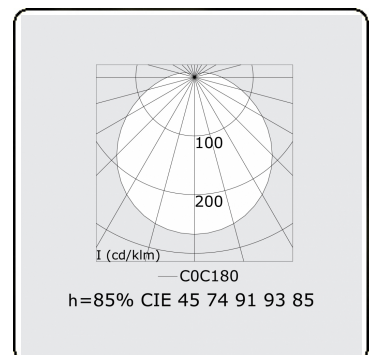
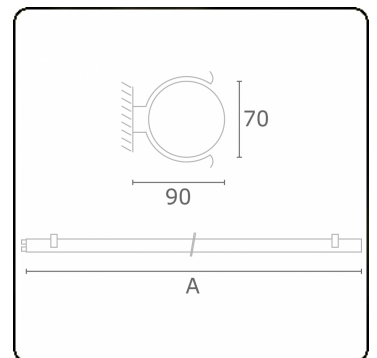
| | |
|--------------|----------------|
| CIE Fluxcode | 45 74 91 93 85 |
|--------------|----------------|

Afmetingen

| | |
|---|---------|
| A | 1200 mm |
|---|---------|

Opmerkingen

Wandarmatuur - satiné - HO 150mA - dubbele wartel



ENERGY

Verrijgbaar op aanvraag.

Disponible sur demande.

Available on request.

Auf Anfrage.

WXYZ
kWh/1000h

MULTILINE®

2019/2015