

Score flach Direkt - satiniert - HO 150mA - ANO  
07.87004553-0001

**Leuchtendaten**

Montage	Deckeneinbau
Lichtaustritt	Direkt
Leuchten Abdeckung	satinierte Abdeckung
Schutzgrad	IP 20
Gehäuse	Aluminium
Verarbeitung	eloxierte Verarbeitung
Prüfzeichen	CE, ISO 9001



**Elektrische Eigenschaften**

Schutzklasse	I
Einspeisung	230V
Vorschaltgerät	Treiber/Stromgesteuert DALI/TD

**Lampeneigenschaften**

Lamptyp	LED 3000K
Wattleistung	3,2W
Brutto Lichtstrom	3200
Lichtleistung Leuchte	17,6W
Anzahl	5
Lebensdauer LED Modul	L80/B10 > 72000h
Farbtoleranz	MacAdam 3
CRI	>80

**Lichttechnische Daten**

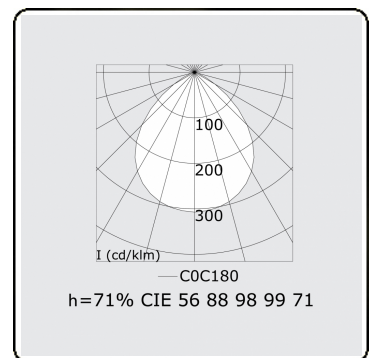
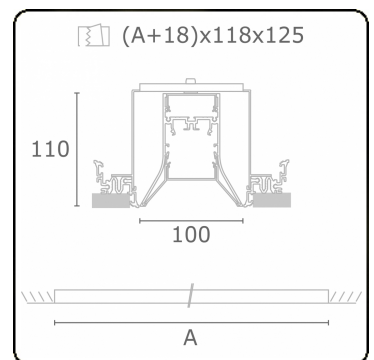
UGR	>19
CIE Fluxcode	56 88 98 99 71

**Abmessungen**

A	1424 mm
---	---------

**Bemerkungen**

Einbauleuchte (randlos) - Direkt - HO 150mA - satiniert - ANO



**ENERGY**

A  
 Verkrijgbaar op aanvraag.  
B  
 Disponible sur demande.  
C  
D  
 Available on request.  
E  
F  
 Auf Anfrage.  
G

**WXYZ**  
kWh/1000h

**MULTILINE®** 2019/2015