

Score plat Direct - satiné - HO 150mA - ANO
07.87000593-0001

Caractéristiques de l'armature

| | |
|---------------------------|-------------------|
| Montage | Encastré |
| Diffusion lumineuse | Direct |
| Couverture pour armatures | diffuseur satiné |
| Degré de protection | IP 20 |
| Matériel | Aluminium |
| Finition | finition anodisée |
| Certifications | CE, ISO 9001 |



Caractéristiques électriques

| | |
|-------------------|-----------------------------|
| Classe électrique | I |
| Alimentation | 230V |
| Ballast | Alimentation par le courant |

Caractéristiques des lampes

| | |
|-------------------------|------------------|
| Type de lampe | LED 3000K |
| Wattage | 3,2W |
| Flux lumineux brut | 5715 |
| Luminaire puissance | 31,6W |
| Nombre | 9 |
| Durée de vie module LED | L80/B10 > 72000h |
| Tolérance de couleur | MacAdam 3 |
| CRI | >80 |

Caractéristiques photométriques

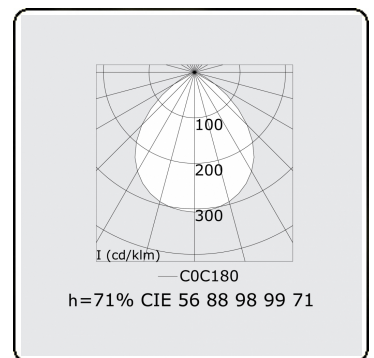
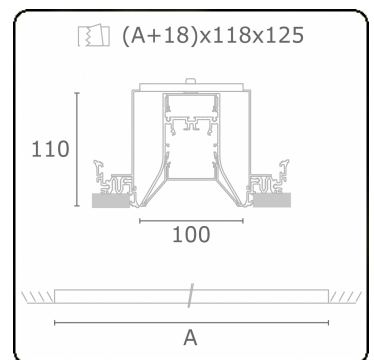
| | |
|---------------|----------------|
| UGR | >19 |
| Code flux CIE | 56 88 98 99 71 |

Dimensions

| | |
|---|---------|
| A | 2544 mm |
|---|---------|

Remarques

Luminaire encastré (sans bord) - Direct - HO 150mA - satiné - ANO



ENERGY

A
 Verkrijgbaar op aanvraag.
B
 Disponible sur demande.
C
D
 Available on request.
E
F
 Auf Anfrage.
G

WXYZ
kWh/1000h

MULTILINE® 2019/2015