

Edge 55 B Direct - satiné - HO 150mA - RAL  
04.74200504-9999

**Armatuurgegevens**

|                   |                      |
|-------------------|----------------------|
| Montage           | Gependeld            |
| Lichtuittreding   | Direct               |
| Afscherming       | satiné plexi         |
| Beschermingsgraad | IP 20                |
| Behuizing         | Aluminium            |
| Afwerking         | RAL kleur naar keuze |
| Keurmerken        | CE, ISO 9001         |



**Elektrische Gegevens**

|                     |               |
|---------------------|---------------|
| Veiligheidsklasse   | I             |
| Voeding             | 230V          |
| Voorschakelapparaat | Stroomvoeding |

**Lampgegevens**

|                       |                  |
|-----------------------|------------------|
| Lamptype              | LED 4000K        |
| Wattage               | 3,2W             |
| Bruto lichtstroom     | 6700             |
| Armatuur vermogen     | 35,2W            |
| Aantal                | 10               |
| Levensduur LED module | L80/B10 > 72000h |
| Kleurtolerantie       | MacAdam 3        |
| CRI                   | >80              |

**Lichttechnische gegevens**

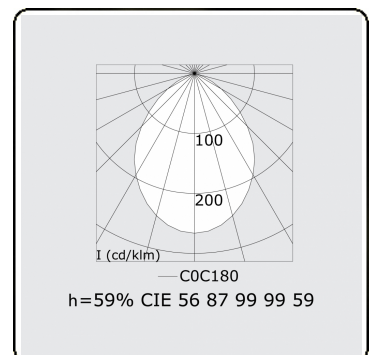
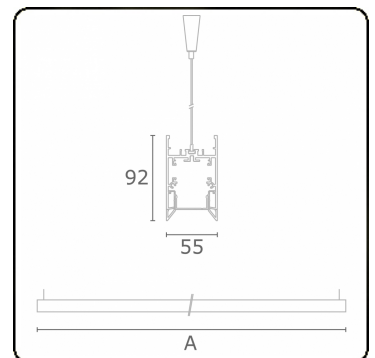
|              |                |
|--------------|----------------|
| UGR          | >19            |
| CIE Fluxcode | 56 87 99 99 59 |

**Afmetingen**

|   |         |
|---|---------|
| A | 2816 mm |
|---|---------|

**Opmerkingen**

Pendelarmatuur - Direct - HO 150mA - satiné - RAL



**ENERGY**

Verrijgbaar op aanvraag.

Disponible sur demande.

Available on request.

Auf Anfrage.

**WXYZ**  
kWh/1000h

**MULTILINE®**

2019/2015