

Edge 55 S Direct - MPO - HO 150mA - ANO
04.74010544-0001

Armatuurgegevens

| | |
|-------------------|---------------------------|
| Montage | Gependeld |
| Lichtuittreding | Direct |
| Afscherming | micro prismatische optiek |
| Beschermingsgraad | IP 20 |
| Behuizing | Aluminium |
| Afwerking | geanodiseerde afwerking |
| Keurmerken | CE, ISO 9001 |



Elektrische Gegevens

| | |
|---------------------|---------------|
| Veiligheidsklasse | I |
| Voeding | 230V |
| Voorschakelapparaat | Stroomvoeding |

Lampgegevens

| | |
|-----------------------|------------------|
| Lamptype | LED 4000K |
| Wattage | 3,2W |
| Bruto lichtstroom | 2700 |
| Armatuur vermogen | 14,1W |
| Aantal | 4 |
| Levensduur LED module | L80/B10 > 72000h |
| Kleurtolerantie | MacAdam 3 |
| CRI | >80 |

Lichttechnische gegevens

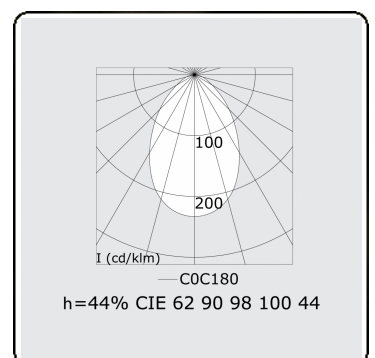
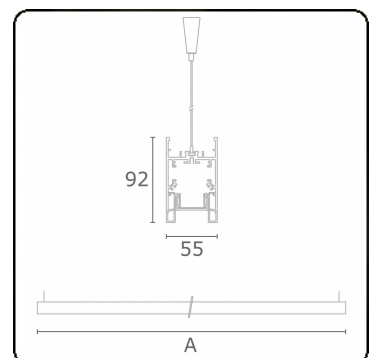
| | |
|--------------|-----------------|
| UGR | >19 |
| CIE Fluxcode | 58 89 98 100 50 |

Afmetingen

| | |
|---|---------|
| A | 1136 mm |
|---|---------|

Opmerkingen

Pendelarmatuur - Direct - HO 150mA - MPO - ANO



ENERGY

Verrijgbaar op aanvraag.
Disponible sur demande.
Available on request.
Auf Anfrage.

WXYZ
kWh/1000h

MULTILINE® 2019/2015