

Rekta 80x100 Direct - satiné - HO 150mA - RAL  
07.68004503-9999

#### Caractéristiques de l'armature

|                           |                       |
|---------------------------|-----------------------|
| Montage                   | Encastré              |
| Diffusion lumineuse       | Direct                |
| Couverture pour armatures | diffuseur satiné      |
| Degré de protection       | IP 20                 |
| Matériel                  | Aluminium             |
| Finition                  | Couleur RAL aux choix |
| Certifications            | CE, ISO 9001          |

#### Caractéristiques électriques

|                   |                                     |
|-------------------|-------------------------------------|
| Classe électrique | I                                   |
| Alimentation      | 230V                                |
| Ballast           | Alimentation par le courant DALI/TD |

#### Caractéristiques des lampes

|                         |                  |
|-------------------------|------------------|
| Type de lampe           | LED 3000K        |
| Wattage                 | 3,2W             |
| Flux lumineux brut      | 6350             |
| Luminaire puissance     | 35,2W            |
| Nombre                  | 10               |
| Durée de vie module LED | L80/B10 > 72000h |
| Tolérance de couleur    | MacAdam 3        |
| CRI                     | >80              |

#### Caractéristiques photométriques

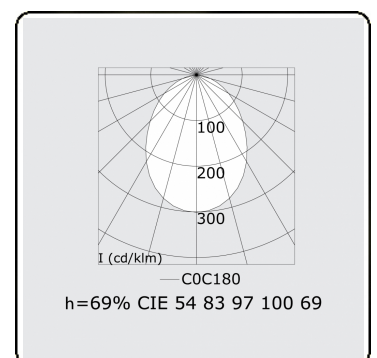
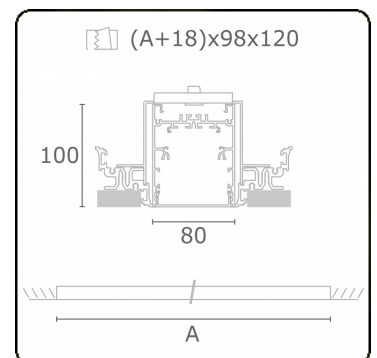
|               |                 |
|---------------|-----------------|
| UGR           | >19             |
| Code flux CIE | 54 83 97 100 69 |

#### Dimensions

|   |         |
|---|---------|
| A | 2804 mm |
|---|---------|

#### Remarques

Luminaire encastré (sans bord) - Direct - HO 150mA - satiné - RAL



**ENERGY**

A  
 Verkrijgbaar op aanvraag.  
B  
 Disponible sur demande.  
C  
D  
 Available on request.  
E  
F  
 Auf Anfrage.  
G

**WXYZ**  
kWh/1000h

**MULTILINE®** 2019/2015