

Rekta 80x100 Direkt - MPO - HO 150mA - ANO  
04.68014504-0001

**Leuchtendaten**

|                    |                        |
|--------------------|------------------------|
| Montage            | Gependelt              |
| Lichtaustritt      | Direkt                 |
| Leuchten Abdeckung | Mikroprismen Optik     |
| Schutzgrad         | IP 20                  |
| Gehäuse            | Aluminium              |
| Verarbeitung       | eloxierte Verarbeitung |
| Prüfzeichen        | CE, ISO 9001           |



**Elektrische Eigenschaften**

|                |                                |
|----------------|--------------------------------|
| Schutzklasse   | I                              |
| Einspeisung    | 230V                           |
| Vorschaltgerät | Treiber/Stromgesteuert DALI/TD |

**Lampeneigenschaften**

|                       |                  |
|-----------------------|------------------|
| Lamptyp               | LED 4000K        |
| Wattleistung          | 3,2W             |
| Brutto Lichtstrom     | 6750             |
| Lichtleistung Leuchte | 35,2W            |
| Anzahl                | 10               |
| Lebensdauer LED Modul | L80/B10 > 72000h |
| Farbtoleranz          | MacAdam 3        |
| CRI                   | >80              |

**Lichttechnische Daten**

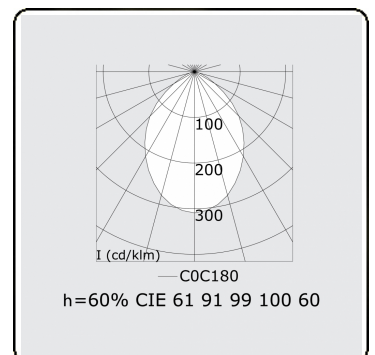
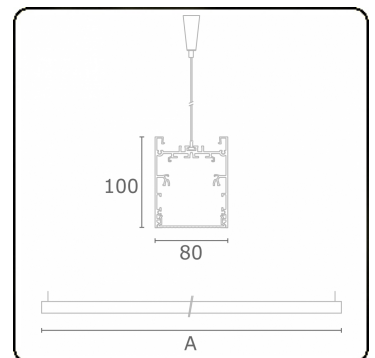
|              |                 |
|--------------|-----------------|
| UGR          | <19             |
| CIE Fluxcode | 61 91 99 100 60 |

**Abmessungen**

|   |         |
|---|---------|
| A | 2810 mm |
|---|---------|

**Bemerkungen**

Pendelleuchte - Direkt - HO 150mA - MPO - ANO



**ENERGY**

A  
 Verkrijgbaar op aanvraag.  
B  
 Disponible sur demande.  
C  
D  
 Available on request.  
E  
F  
 Auf Anfrage.  
G

**WXYZ**  
kWh/1000h

**MULTILINE®** 2019/2015